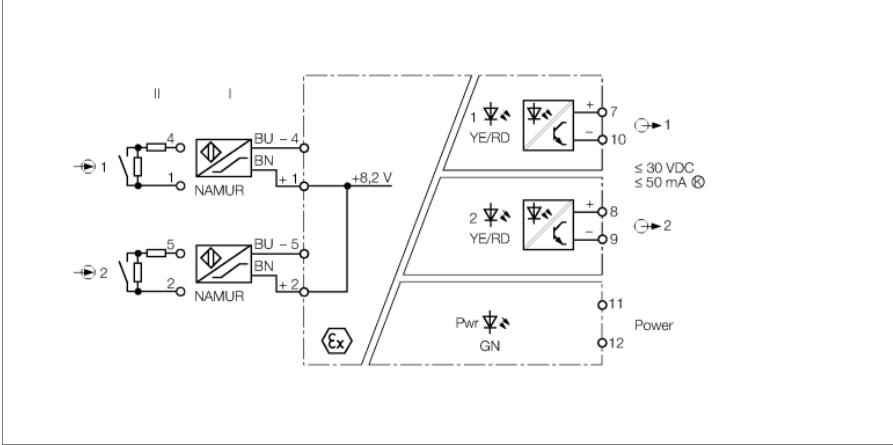


Isolating switching amplifier 2-channel IM1-22EX-T



2 kanallı yalıtıcı anahtarlama amplifikatörü IM1-22EX-T, kendinden güvenli bir giriş devresine sahiptir.

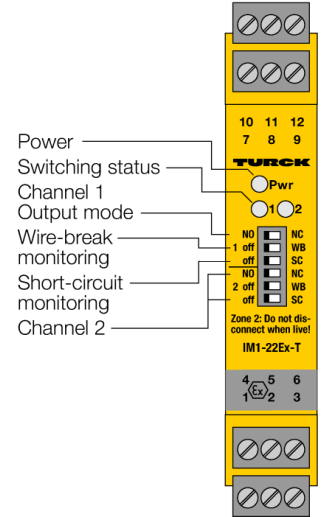
EN 60947-5-6'ya (NAMUR) uygun sensörler veya potansiyelsiz kontaktörler cihaza bağlanabilir.

Çıkış devreleri, iki adet potansiyelsiz ve kısa devre korumalı transistör içerir.

Ön kısımda bulunan altı anahtar kullanılarak her bir kanal için çalışma modunun (çalışma veya sükunet akımı davranışı; NA/NK) yanı sıra kablo kopmasını izleme (WB) ve kısa devre izleme (SC) ayrı ayrı açılıp kapatılabilir.

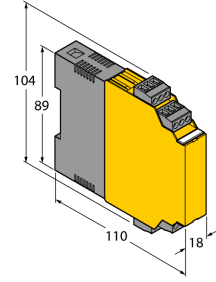
Mekanik kontaklar kullanırken, kablo kopması ve kısa devre izleme devre dışı bırakılmalı ve ya kontakların dirençlerle (II) kablo bağlantısı yapılmalıdır (bkz. devre şeması).

Pwr LED'i, çalışmaya hazır olma durumunu göstermek için yeşil yanar. Aşağıdaki 2 renkli LED'ler (1 ve 2), çıkış anahtarlama durumunu göstermek için sarı yanar. Bir giriş devresi hatasında, giriş devresi izleme fonksiyonu devredeyse, ilgili 2 renkli LED kırmızıya döner. Bunun üzerine ilgili çıkış transistörü engellenir.



- 2 transistör çıkışı
- Ayarlanabilir çıkış modu (NO/NC modu)
- Giriş devreleri kablo kopmasına/kısa devreye karşı izlenmektedir (AÇIK/KAPALI değiştirilebilir)
- SIL 2
- Tam galvanik yalıtım
- Giriş ters kutup korumalı
- ATEX, IECEx, UL, FM_{US}, CSA, TR CU, NEPSI, KOSHA, TIIS, CCOE, INMETRO
- Bölge 2'de montaj

Dimensions



Tip	IM1-22EX-T
Tanit. no.	7541232
Nominal gerilim	Evrensel gerilim besleme birimi
Çalışma gerilimi	20...250 VAC
Frekans	40...70 Hz
Çalışma gerilimi U_b	20...125 VDC
Güç tüketimi	≤ 3 W
Güç dağılımı, tipik	≤ 0.54 W

NAMUR girişi	
NAMUR	EN 60947-5-6
Giriş devresi izleme	açık/kapalı anahtarlabilir
Yüksüz gerilim	8.2 VDC
Kısa devre akımı	8.2 mA
Giriş direnci	1 kΩ
Kablo direnci	≤ 50 Ω
Akım verme eşiği:	1.75 mA
Akım kesme eşiği:	1.55 mA
Kablo kopma eşiği	≤ 0.06 mA
Kısa devre eşiği	≥ 6.4 mA

Output circuits	
Yarı iletken çıkış devreleri	
Output circuits (digital)	2 x transistor (potential-free, short-circuit proof)
Anahtarlama gerilimi	≤ 30 VDC
Çıkış başına anahtarlama akımı	≤ 0.05 A
Anahtarlama frekansı	≤ 5000 Hz
Gerilim düşüşü	≤ 2.5 V

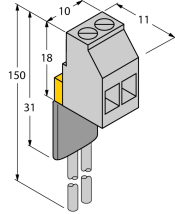
Galvanik yalıtım	
Test gerilimi	2,5 kV RMS

Önemli not	Ex uygulamaları için ilgili Ex sertifikalarında (ATEX, IECEx, UL, vb.) belirtilen değerler uygulanır.
Uygunluk belgesine göre Ex onayı	TÜV 21 ATEX 303590 X
Uygulama alanı	II (1) G, II (1) D
Yanmaya karşı koruma kategorisi	[Ex ia Ga] IIC; [Ex ia Da] IIIC
Ex approval acc. to conformity certificate	TÜV 06 ATEX 552968 X
Application area	II 3 G
Yanmaya karşı koruma türü	Ex nA [ic Gc] IIC/IIB T4 Gc
Karakteristik	linear
Önemli not	IEC 61508 uyarınca işlevsel güvenlik sağlamak için uygulamalarda cihaz kullanılması durumunda, güvenlik kitapçığı kullanılmalıdır. Veri sayfasındaki bilgiler, işlevsel güvenlik için geçerli değildir.
Approval	EXIDA FMEDA'ya göre SIL 2
SIL güvenlik devrelerinde	IEC 61508 uyarınca SIL 2

Ekranlar/kontroller	
İşleme hazırlık	Yeşil
Anahtarlama durumu	Sarı
Durum/ Arıza	2 × sarı/kırmızı
Hata gösterimi	kırmızı

Mekanik veriler	
IP Derecesi	IP20
UL 94 uyarınca yanma sınıfı	V-0
Ortam sıcaklığı	-25...+70 °C
	-25 ... +60 °C für UL, FM, TlIS
Saklama sıcaklığı	-40...+80 °C
Boyutlar	104 x 18 x 110mm
Ağırlık	157 g
Montaj talimatları	DIN rayı (NS35) veya panel
Gövde malzemesi	Plastik, Polikarbonat/ABS
Elektrik bağlantısı	4 × 3 pimli çıkarılabilir terminal bloğu, ters kutup korumalı, vida bağlantısı
Terminal ara kesiti	1 × 2,5 mm ² /2 × 1,5 mm ²
Sıkıştırma torku	0.5 Nm

Aksesuarlar

Tip kodu	İdent no.		Ölçekli çizim
WM1 WIDERSTANDS-MODUL	0912101	The resistor module WM1 meets the requirements for line monitoring between a mechanical contact and a TURCK signal processor. The input circuit of the signal processor is designed for sensors acc. to EN60947-5-6 (NAMUR) and equipped with a wire-break and short-circuit monitoring function.	
IM-CC-3X2BU/2BK	6900475	Cage clamp terminals for IM modules (Ex-devices with 18 mm overall width); includes: 2 pcs. 3-pin blue terminals and 2 pcs. 3-pin black terminals.	