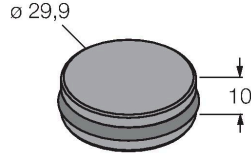


# TW-R30-M-K2

## HF etiketi



### Teknik Veriler

Tip	TW-R30-M-K2
Tanit. no.	7030206
Ürün açıklaması	Doğrudan metal üzerine ve içine kurulum için
Veri transferi	endüktif kaplin
Teknoloji	HF RFID
Çalışma frekansı	13,56 MHz
Bellek tipi	FRAM
Çip	Fujitsu MB89R118
Bellek	2048 Bayt
Bellek	okuma/yazma
Serbestçe kullanılabilir bellek	2000 Bayt
Okuma işlemlerinin sayısı	sınırsız
Yazma işlemlerinin sayısı	10 <sup>10</sup>
Tipik yazma süresi	0.5 ms/bayt
Tipik yazma süresi	0.5 ms/bayt
Radio iletişimi ve protokol standartları	ISO 15693 NFC Typ 5
Minimum distance to metal	0 mm
Okuma/yazma erişimi sırasında sıcaklık	-25...+85 °C
Sıcaklık, algılama aralığının dışında	-40...+85 °C
	140 °C, 1x100 sa
Tasarım	Sert etiket, R30
Çap	30 mm
Gövde malzemesi	Plastik, PET
Aktif alan malzemesi	plastik, PET, Siyah
IP Derecesi	IP68

### Özellikler

- Metal içine/üzerine 3 farklı montaj seçeneği, aksesuarlar dahil
- FRAM bellek 2 kB
- Doğrudan metal üzerine ve içine kurulum için

### İşlevsel prensip

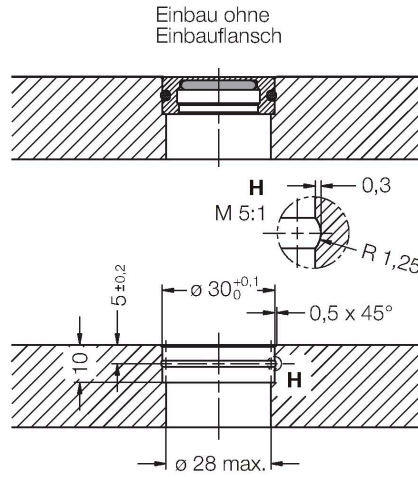
13,56 MHz'lik bir frekansta çalışan HF okuma/yazma cihazları, okuma/yazma kafası ve kullanılan etiket kombinasyonuna göre değişen boyutta (0...500 mm) bir geçiş bölgesi oluşturur. Burada belirtilen okuma/yazma mesafeleri yalnızca laboratuvar koşullarında ölçülen standart değerleri temsil eder ve çevredeki malzemelerin neden olduğu etkileri içermez. Metal içine/üzerine montaja uygun veri taşıyıcıların okuma/yazma mesafeleri metal içinde/üzerinde iken belirlenir. Ulaşılabilir mesafeler bileşen toleransı, montaj koşulları, ortam koşulları ve (özellikle metal içine monte edildiğinde) malzeme kalitesi nedeniyle %30 oranında değişiklik gösterebilir. Bu nedenle, uygulamayı gerçek çalışma koşulları altında, özellikle çalışırken okuma ve yazma sırasında test etmek son derece önemlidir!

## Teknik Veriler

Packaging unit

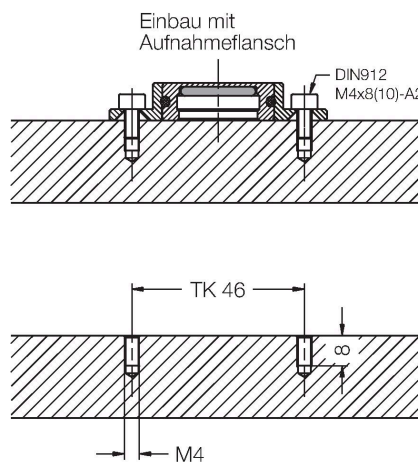
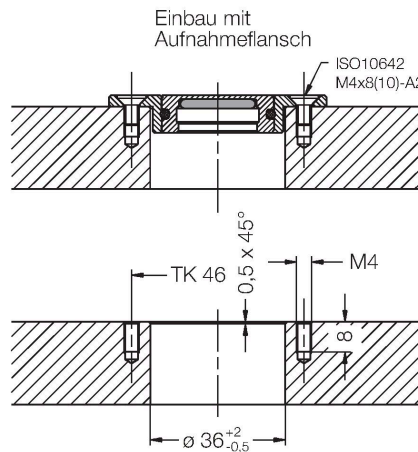
1

## Montaj talimatları/Açıklama



These data carriers can be mounted in 3 different ways:

1. Directly potted or glued in metal (without O-ring)
2. Installed in metal with O-ring (fixed with 2 screws)
3. Mounted upside down on metal (fixed with 2 screws)



Freimaßtoleranzen: ISO 2768-m

## Aksesuarlar

MF-R30

6901150

Veri taşıyıcı TW-R30-M-B128 (-K2)'in metal üzerine veya içine flanş birimlerinin montajı.

