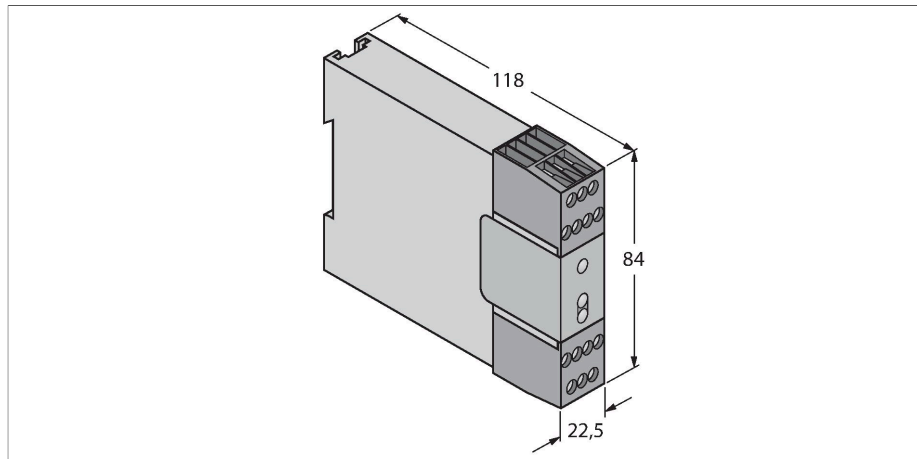


IM73-23-R/24VDC

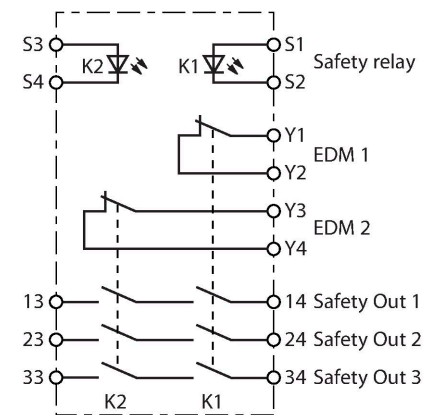
Безопасность персонала – Интерфейсный модуль для защитных световых завес



Свойства

- Соответствует требованиям стандарта ISO 13849-1
- Требуется главное устройство безопасности, например, для световой завесы типа –Q45L... или –Q32L...
- 3 выхода безопасности (НО)
- макс. 6 А
- 2 дублированных НЗ выхода для мониторинга ошибки
- Рабочее напряжение 24 В DC +/-15%
- Степень защиты IP20

Схема подключения



Принцип действия

Интерфейсные модули IM73 имеют входы 24 В постоянного тока и изолированные, резервные выходы для подключения контроллеров безопасности постоянного тока, например, защитных световых завес, к защитным цепям переменного тока. НО выходы рассчитаны на 250 В и 6 А и переключаются с задержкой 20 мс. Цепи для мониторинга подключаются к двум НЗ выходам Y1-Y2 и Y3-Y4, детектируют ошибки интерфейсного модуля и посылают отчет в контроллер верхнего уровня. Эти ошибки также передаются на контакты внутренних реле K1 и K2 интерфейсного модуля, который подключается к входу EDM (мониторинг внешних устройств) контроллера верхнего уровня. За счет возможности детектировать ошибки данной цепи мониторинга, контроллер безопасности верхнего уровня может быть установлен, в приложениях, требующих надежности в соотв. с OSHA / ANSI или категории 3 или 4 в соотв. с ISO13849-1. Данные интерфейсные модули также

Технические характеристики

Тип	IM73-23-R/24VDC
ID №	7700346
Рабочее напряжение	21...28 В =
Остаточная пульсация	< 10 % U _{ss}
Выходная функция	НО контакт, Релейный выход
Частота переключения	≤ 50 Гц
Время отклика типовое	< 20 мс
Конструкция	Клеммная коробка, IM73
Размеры	118 x 22.5 x 84 мм
Материал корпуса	Пластмасса, РС, Серый
Электрическое подключение	Съемный клеммный блок, защищенный от переполюсовки, с винтовым соединением
Температура окружающей среды	0...+50 °C
Степень защиты	IP20
Индикатор рабочего напряжения	светодиод, зел.
Индикация состояния переключения	светодиод, зеленый

могут быть использованы для увеличения коммутационной способности маломощных контроллеров безопасности.