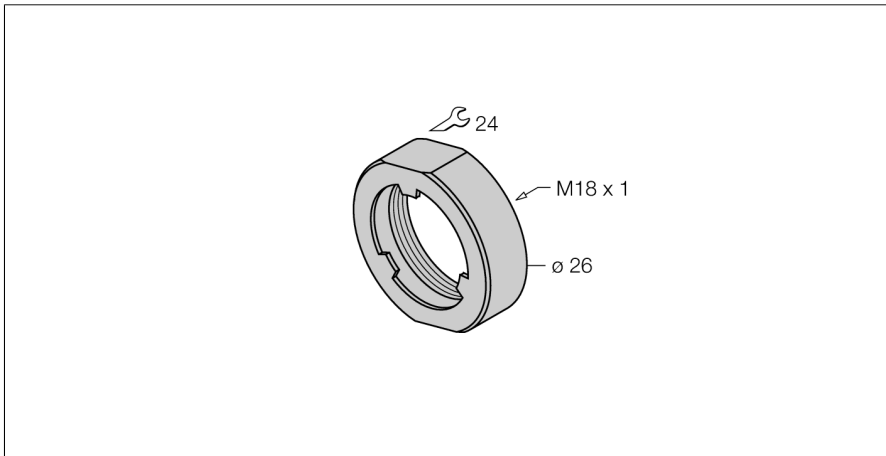


Аксессуары крышка с резьбой PN-M18



- Навинчиваемая гайка-колпачок для монтируемых заподлицо датчиков серии iprog+
- Для следующих цилиндрических резьбовых датчиков M18 × 1:
 - V18U-M18(M)...
 - V18U-(E)M18E...
 - V18U-EM18(M)WD...
 - V18U-EM18EWD...
 - V18U-MT18(E)...
 - V18U-MT18M...
- Нержавеющая сталь A2 1.4305 (AISI 303)

Тип	PN-M18
ID №	6905310
Конструкция	Принадлежности для цилиндров с резьбой, M18
Материал корпуса	Нержавеющая сталь, Марка стали 1.4305 (AISI 303)

Общее описание

Крышка с резьбой навинчивается на головку датчиков iprog+, монтируемых заподлицо, защищая активную поверхность от повреждений. Монтаж головки датчика с заглублением из-за наличия крышки переносит рабочие механические напряжения с сенсора на крышку.

