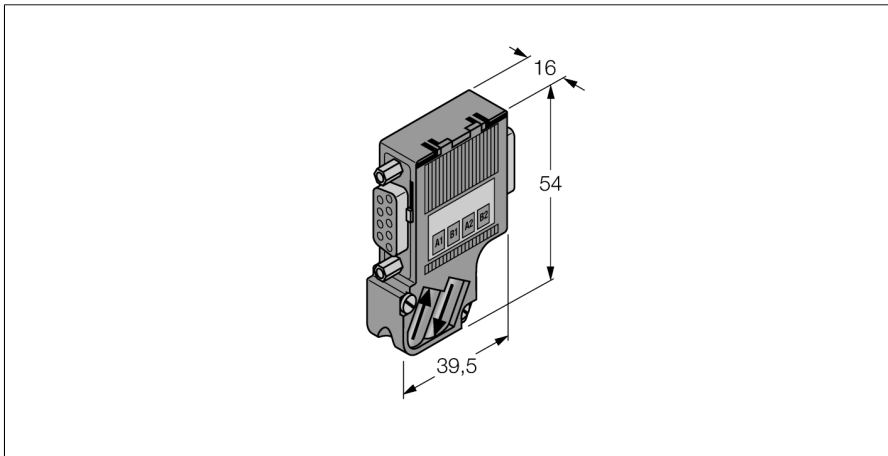


Система ввода/вывода excom
Штекерный разъем RS485, шина PROFIBUS
D9T-RS485PG /6ES7972-0BB61-0XA0



- Sub-D FastConnect с кабельным выходом 125°, отключаемый оконечный резистор и подключение к устройству программирования
- Альтернатива для D9T-RS485, которую можно подсоединить к концу коммутатора сегмента во взрывобезопасной зоне SC12Ex (соотв. OC11Ex/3G)!

| | |
|------|---------------------------------|
| Тип | D9T-RS485PG /6ES7972-0BB61-0XA0 |
| ID № | 6890943 |

Дисплеи/элементы управления

| | |
|----------------|-------------------|
| Степень защиты | IP20 |
| Размеры | 16 x 54 x 39.5 мм |