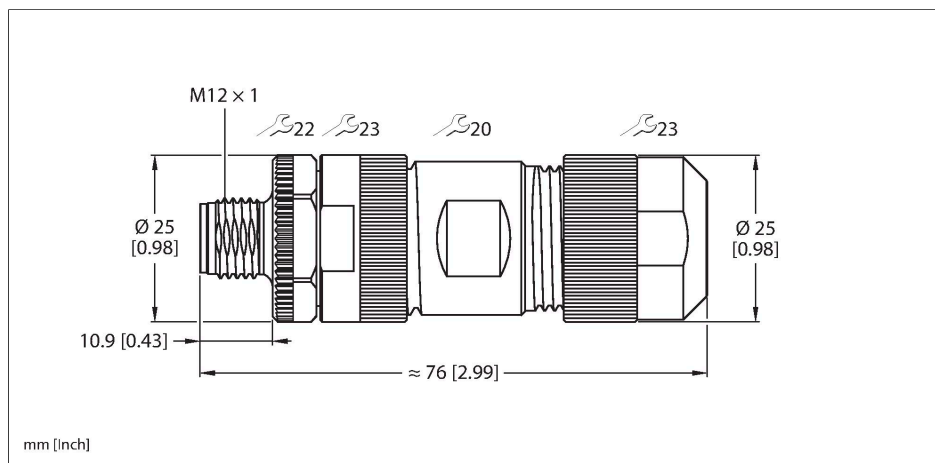


FW-ERSPM0514-PK-S-0813

Разборный штекерный разъем – Питание M12 Штекерный разъем M12 × 1, прямой



Технические характеристики

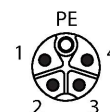
Тип	FW-ERSPM0514-PK-S-0813
ID №	100008138
Разъем А	Штекерный разъем, M12 × 1, Прямой, К-кодировка
Кол-во контактов	4+PE
Контакты	CuZn, Позолоченные
Подложка контактов	Пластмасса, PA UL94-V0, Черный
Ручка	Пластмасса, PA, Черный
Соединительная гайка/винт	Цинк, литье под давлением, GD-Zn, С никелевым покрытием
Внешний диаметр кабеля	8 мм... 13 мм
Поперечное сечение проводника/прижимная способность	0.75...2.5 мм ²
Тип соединения	Соединение под винт/под зажим
Механический срок службы	> 100 Циклы коммутации
Класс защиты	IP67, (привинчены друг к другу)
Электрические характеристики +20 °C	
Номинальное напряжение	630 В
Ток	12 А
Механические и химические свойства	
в состоянии покоя	-40 °C...+85 °C
Сертификаты	Сертиф. cULus

Характеристики

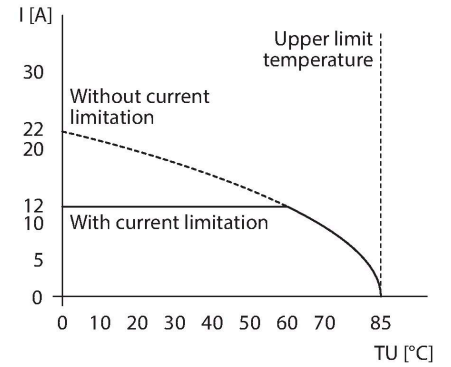


- К-код
- Металлический крепежный винт
- Винтовая клемма
- 5-конт. (4+PE)
- Кабельный ввод: 8,0...13,0 мм
- Сечение клеммы:
 - Макс. 1,5 мм² или 16 AWG (с концевой кабельной муфтой)
 - Макс. 2,5 мм² или 14 AWG (без концевой кабельной муфты)

Назначение контактов



Отклонение от номинальных параметров



Аксессуары

Чертеж с размерами	Тип	ID №
	RKP56PKB-2/TXL	100003296

