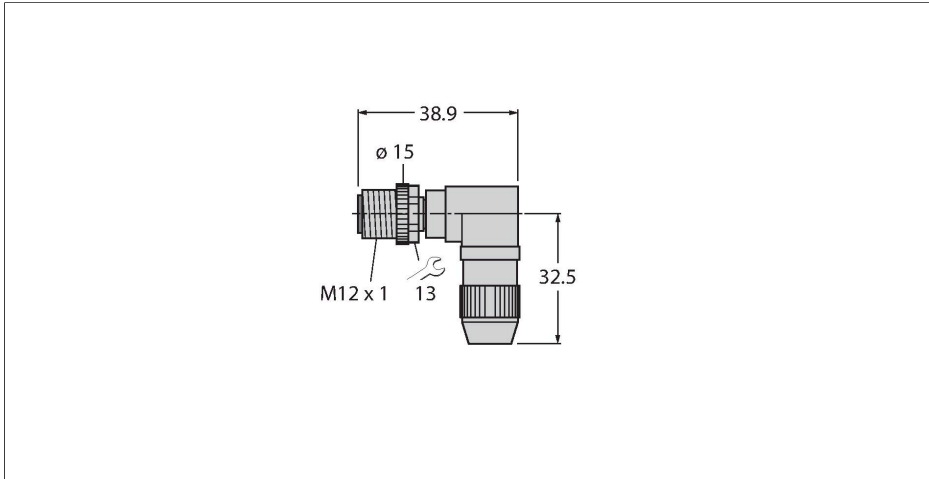


# HAS8241-0

## Conector demontabil

### Conector tată M12 × 1, cu cot

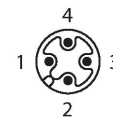


#### Caracteristici



- Piuliță metalică
- Grad de protecție IP67
- Conectare IDC rapidă
- Codat-A
- 4-pini
- Filet metric exterior M12x 1
- Orificiul pentru cablu 4,0 ... 5,1 mm

#### Alocare contacte



#### Caracteristici tehnice

Tip	HAS8241-0
Nr. ID	6905400
Conector A	Conectori, M12 × 1, Cu cot, Codat-A
Număr de pini	4
Contacte	CuZn,Aurit
Suportul contactelor	Plastic, PA, Negru
Corp	Plastic, PA, Negru
Piuliță/șurub	Alamă, CuZn, Placat cu nichel
Presetupă	plastic, FPM/FKM
Filet exterior	M12 × 1
Diametrul exterior al cablului	4...5.1 mm
Secțiune conductor/Posibilitate de conectare	0.25...0.5 mm <sup>2</sup>
Mod de conectare	Conexiune șurub/clemă
Tip de protecție	IP67, (înșurubate împreună)
<b>Caracteristici electrice la +20 °C</b>	
Tensiune nominală	32 V
Curent	4 A
Rezistență de izolare	≥ 10 <sup>8</sup> Ω
Rezistență directă	≤ 5 mΩ
<b>Proprietăți mecanice și chimice</b>	
În staționare	-5...+50 °C