

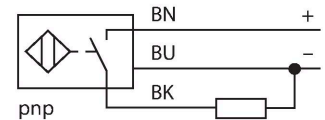
# NI4U-EG08-AP6X

## Senzor inductiv

### Caracteristici

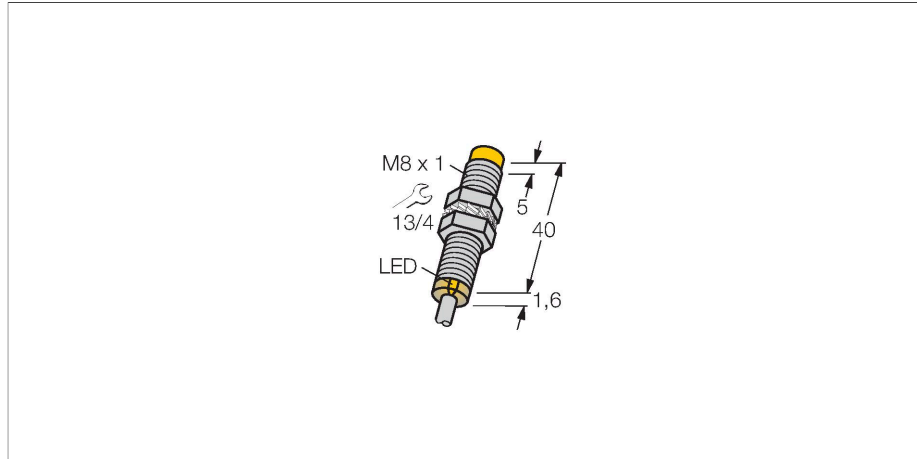
- Cilindru filetat, M8 x 1
- Oțel inoxidabil, 1.4427 SO
- Factor 1 pentru toate metalele
- Grad de protecție IP68
- Rezistent la câmpuri magnetice
- Domeniu de temperatură extins
- Frecvență de comutare ridicată
- 3-fire DC, 10...30 VDC
- Contact NO, ieșire PNP
- Conexiune cu cablu

### Diagramă de conexiuni



### Principiu de funcționare

Senzorii inductivi sunt destinați detecției fără contact și fără uzură a obiectelor metalice. Senzorii uprox Factor 1 prezintă avantaje majore datorită sistemului patentat ferită fără miez cu mai multe bobine. Detectează toate metalele de la aceeași distanță mare de comutare și sunt rezistenți la câmpuri magnetice.



### Caracteristici tehnice

Tip	NI4U-EG08-AP6X
Nr. ID	4600600
<b>Caracteristici generale</b>	
Distanță de comutare nominală	4 mm
Condiții de montare	Degajat
Distanță sigură de operare	$\leq (0.81 \times S_n)$ mm
Precizie de repetabilitate	$\leq 2\%$ din capătul de scală
Derivă de temperatură	$\leq \pm 10\%$
	$\leq \pm 15\%$ , $\leq -25\text{ °C}$ v $\geq +70\text{ °C}$
Histerzis	3...15 %
<b>Caracteristici electrice</b>	
Tensiune de alimentare	10...30 Vcc
Riplu rezidual	$\leq 10\%$ $U_{ss}$
Curent nominal de alimentare în c.c.	$\leq 150$ mA
Curent fără sarcină	15 mA
Curent rezidual	$\leq 0.1$ mA
Tensiunea de test de izolație	$\leq 0.5$ kV
Protecție la scurtcircuit	Da / Ciclic
Cădere de tensiune la $I_e$	$\leq 1.8$ V
Protecție la întrerupere fir/Alimentare inversă	Da / Complet
Funcție de ieșire	3-fire, Contact NO, PNP
Stabilitate câmp c.c.	200 mT
Stabilitate câmp c.a.	200 mT <sub>ss</sub>
Clasă de protecție	☐
Frecvență de comutație	2 kHz

## Caracteristici tehnice

Caracteristici Mecanice	
Design	Cilindru filetat, M8 x 1
Dimensiuni	42 mm
Materialul carcasei	Oțel inoxidabil, 1.4427 SO
Materialul feței active	plastic, PA12-GF30
Partea din spate	plastic, PP
Cuplul maxim de strângere a piuliței carcasei	5 Nm
Conexiune electrică	Cabluri
Tip cablu	Ø 4 mm, LifYY-11Y, PUR, 2 m
Secțiune conductor	3 x 0.25 mm <sup>2</sup>
Condiții de mediu	
Temperatura mediului	-30...+85 °C
Rezistență la vibrații	55 Hz (1 mm)
Rezistență la șoc	30 g (11 ms)
Clasă de protecție	IP68
MTTF	874 ani conform SN 29500 (Ed. 99) 40 °C
Indicare stare	LED, Galben

## Instrucțiuni de montare

### Instrucțiuni de montare/descriere



Distanța D	4 x B
Distanța W	3 x Sn
Distanța T	32 mm
Distanța S	1.5 x B
Distanța G	6 x Sn
Distanța N	2 x Sn
Diametrul zonei active B	Ø 8 mm

## Accesorii

BST-08B

6947210

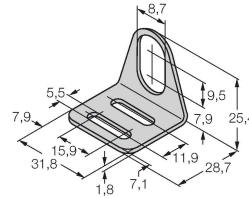
Colier de montare pentru senzori cilindrici filetați, cu opritor; material: PA6



MW-08

6945008

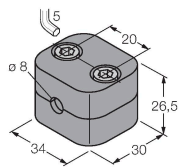
Suport de montaj pentru senzori cilindrici filetați, material: Oțel inoxidabil A2 1.4301 (AISI 304)



BSS-08

6901322

Colier de montare pentru senzori cilindrici filetați și nefiletați; material: Polipropilenă



MBS80

69479

Colier de montare pentru senzori cilindrici nefiletați, opritor; material: AluminIU anodizat

