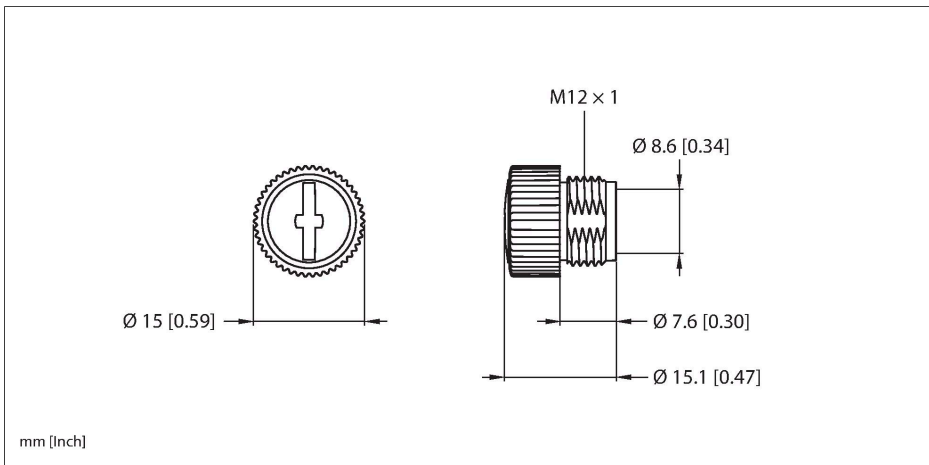


VS-M12-PWR

Capac terminal M12



Caracteristici tehnice

Tip	VS-M12-PWR
Nr. ID	100034822
Carcasă	Plastic, PA, negru
Tip de protecție	IP67, (montat)
În staționare	-40...+85 °C

Caracteristici



- Capac de protecție pentru conectori mamă M12 x 1
- Material: PA, negru
- Clasă de protecție: IP67 (montat)