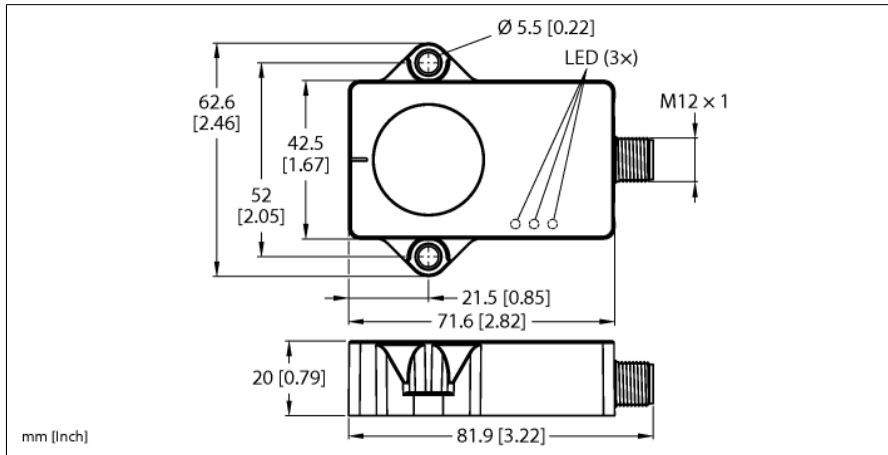


# Inclinometru B2N45H-QR20-2LI2X3-H1151



|        |                          |
|--------|--------------------------|
| Tip    | B2N45H-QR20-2LI2X3-H1151 |
| Nr. ID | 100031453                |

|                       |            |
|-----------------------|------------|
| Principiu de măsurare | Accelerare |
|-----------------------|------------|

|                            |                              |
|----------------------------|------------------------------|
| Caracteristici generale    |                              |
| Rezoluție                  | 16 bit                       |
| Domeniul de măsură         | -45...+45°                   |
| Numărul de axe de măsură   | 2                            |
| Precizie de repetabilitate | ≤ 0.2 % din capătul de scală |
| Deviație de liniaritate    | ≤ 0.5 %                      |
| Derivă de temperatură      | ≤ ± 0.025 %/K                |

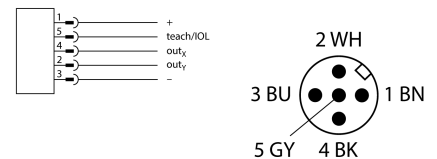
|  |                          |
|--|--------------------------|
| Caracteristici electrice                         |                          |
| Tensiune de alimentare                           | 15...30 Vcc              |
| Ripul rezidual                                   | ≤ 10 % U <sub>is</sub>   |
| Tensiunea de test de izolație                    | ≤ 0.5 kV                 |
| Protecție la scurtcircuit                        | Da                       |
| Protecție la întrerupere fir/Alimentare inversă  | Da/ Da                   |
| Funcție de ieșire                                | 5-pini, ieșire analogică |
| Ieșire în curent                                 | 4...20 mA                |
| Rezistența de sarcină pentru ieșirea în tensiune | ≥ 4.7 kΩ                 |
| Rezistența de sarcină, ieșire în curent          | ≤ 0.4 kΩ                 |
| Curent consumat                                  | < 80 mA                  |

|                         |                    |
|-------------------------|--------------------|
| Caracteristici Mecanice |                    |
| Design                  | Rectangular, QR20  |
| Dimensiuni              | 71.6 x 62.6 x 20mm |
| Materialul carcasei     | Plastic, Ultem     |
| Conexiune electrică     | Conectori, M12 x 1 |

|  |   |
|--|---|
| Condiții de mediu                      |   |
| Temperatura mediului                   | -40...+85 °C                            |
| Variații de temperatură (EN60068-2-14) | -40... +85 °C; 20 cicluri               |
| Rezistența la vibrații (EN 60068-2-6)  | 20 g; 5 h/axa; 3 axe                    |
| Rezistența la șoc (EN 60068-2-27)      | 150 g; 4 ms ½ sinus                     |
| Clasă de protecție                     | IP68                                    |
|  | IP69K                                   |
| MTTF                                   | 297 ani conform SN 29500 (Ed. 99) 40 °C |

- Dreptunghiular, plastic, Ultem
- Afișare stare prin led
- Detecția unghiului pe două axe cu domeniu de măsură de ±45 °
- Grad de protecție înaltă IP68/IP69K
- Protecție contra stropirii cu sare și a variațiilor bruște de temperatură
- 15...30 Vcc
- Conector tată M12 x 1; 5-pini
- Ieșire analogică 4...20 mA
- Punctul central al domeniului de măsură poate fi ajustat utilizând adaptorul de programare TX1-Q20L60
- Parametrizare individuală posibilă cu USB-2-IOL-0002

## Schemă de conexiuni



## Principiu de funcționare

Pentru a determina unghiurile, inclinometrele dinamice folosesc o celulă de măsură a accelerației. Ca referință se folosește gravitația terestră. Schimbarea unghiului inclinometrului în raport cu gravitația terestră va fi detectată de celula de măsură a accelerației.

Senzorii robuști sunt poziționați cu partea turnată pe suprafața plată, astfel încât partea turnată să fie acoperită. Apoi, senzorul este fixat cu două șuruburi.

|                                 |             |
|---------------------------------|-------------|
| Indicator al tensiunii de lucru | LED, verde  |
| Indicare domeniu de măsură      | LED, galben |

## Accesorii

| Tip            | Număr identificare |  | Desen cu dimensiuni |
|----------------|--------------------|--|---------------------|
| AP-Q20L60-QR20 | 100029224          | Placă adaptoare pentru montarea carcasei QR20, folosind găurile ce corespund carcasei Q20L60 |                     |

## Accesorii funcționare

| Tip            | Număr identificare |   | Desen cu dimensiuni |
|----------------|--------------------|---|---------------------|
| USB-2-IOL-0002 | 6825482            | Master IO-Link cu port USB integrat   |                     |
| TX1-Q20L60     | 6967114            | Adaptor de programare pentru encodere inductive, de poziție liniară și de poziție unghiulară, senzori ultrasonici și capacitivi |                     |