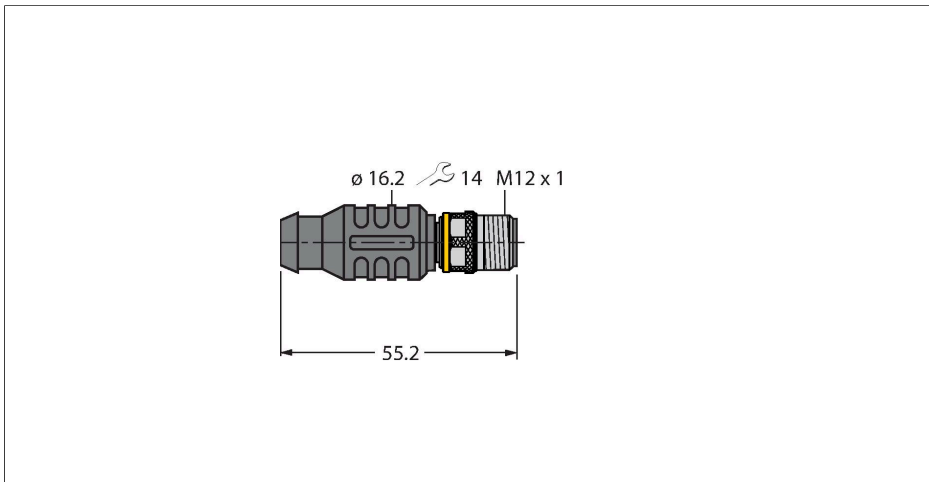


RSE57-TR2/RFID

Akcesoria dla systemów sieciowych – Rezystor terminujący do tworzenia topologii liniowej RFID



Cechy charakterystyczne

- Złącze męskie M12, 4-stykowe
- 120 omów między stykami 2 i 4
- Zgodność z RoHS
- Stopień ochrony IP67

Konfiguracja styków

Dane techniczne

Typ	RSE57-TR2/RFID
Nr kat.	6934908
Złącze A	Złącza, M12 × 1, Prosty
Liczba pinów	4
Styki	mosiądz, CuZn, Złoczone
Materiał wokół styków	Tworzywo sztuczne, TPU, Czarny
Uchwyt	Tworzywo sztuczne, TPU, Czarny
Nakrętka/śruba	mosiądz, CuZn, Niklowane
Żywotność mechaniczna	> 100 Cykle dopasowania
Stopień zanieczyszczenia	3
Typ ochrony	IP67, (skręcone razem)
Stacjonarna	-40 °C...+80 °C

Akcesoria

Rysunek wymiarowy	Typ	Nr kat.	
	VT2-FKM5-FKM5-FSM5	6930573	Rozdzielacz typu T do tworzenia topologii liniowej RFID