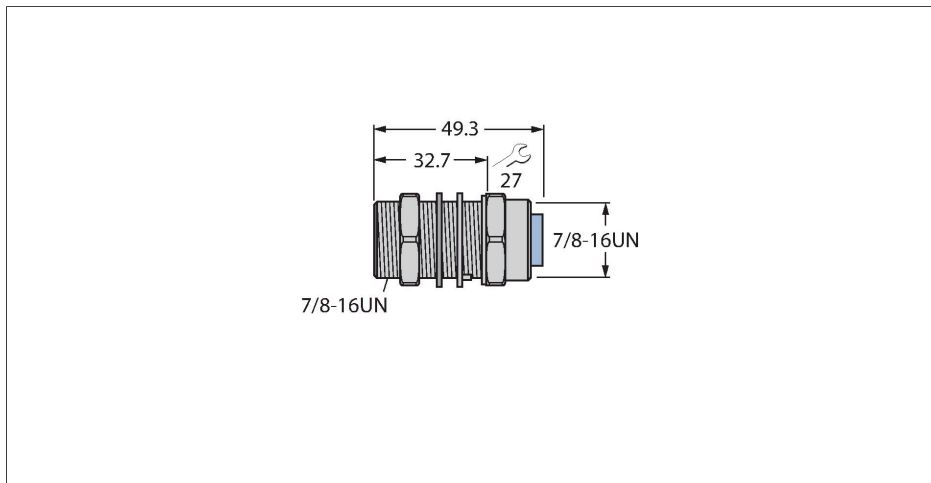


RSF RKF 57/22

DeviceNet flensaansluiting – Wanddoorvoer



Kenmerken

- 7/8" minifast flensconnector
- 7/8" minifast flenscontraconnector
- Uitvoering: 7/8" aansluitstuk
- 5-polige doorvoer connector/contraconnector
- Voor gebruik in CAN-toepassingen (DeviceNet, CANopen)
- Stroombelastbaarheid: 9 A
- Nominale spanning: 600 V
- Temperatuurbereik: -40...+105 °C
- Beschermingsklasse: NEMA 1, 3, 4 en IEC IP67

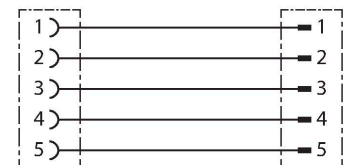
Titel aansluitschema



Technische gegevens

Type	RSF RKF 57/22
Identnr.	U2309-6
Connector A	Connector, 7/8"-16 UN, Recht
Aantal polen	5
Contacten	Messing
Contactdrager	TPU, Blauw
Greep	Metaal, CuZn, vernikkeld
Flensbehuizing	messing, CuZn, Vernikkeld
Montagetype	frontmontage
Dichting schroefdraad	Afdichting
Schroefdraad	7/8"-16 UN
Contraoer/-bout	MessingCuZnVernikkeld
Connector B	Contraconnector, 7/8"-16 UN
Aantal polen	5
Flensbehuizing	Messing, CuZn, Vernikkeld
Montagetype	Achterwandmontage
Afdichting schroefdraad	Afdichting
Screw-in Thread	7/8"-16 UN
Contraoer/-bout	Messing, CuZn, Vernikkeld
Kabel	
Netwerkprotocol	DeviceNet
Elektrische eigenschappen bij +20 °C	
Nominale spanning	600 V
Stroombelastbaarheid	9 A
Mechanische en chemische eigenschappen	
Omgevingstemperatuur (vastgelegd)	-40...+105 °C

schakelplan



Technische gegevens

Instructie

Instructie

- Wij behouden ons het recht voor, zonder voorafgaande aankondiging technische wijzigingen door te voeren.
