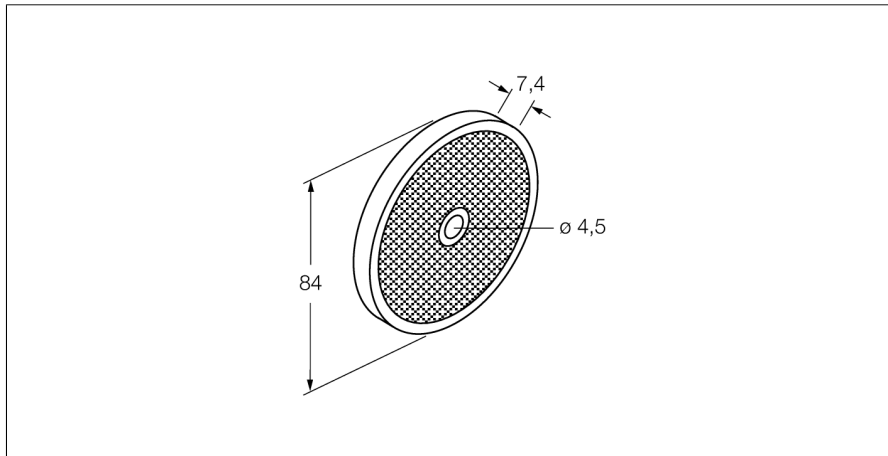


reflector T-BRT-84

TURCK

Industrial
Automation



- behuizing rond
- reflectievlak 1
- reflectiefactor 1,4
- (referentie BRT-3)

Functieprincipe

Bij retro-reflectieve sensoren bevinden zender en ontvanger zich in één behuizing. De lichtstraal van de zender wordt op een reflector gericht, die deze naar de ontvanger terugkaatst. Wanneer een voorwerp gedetecteerd wordt, onderbreekt deze de lichtstraal. Retro-reflectieve sensoren onderscheiden zich door een goed contrast en een grote functie-reserve. Bovendien moet slechts één apparaat worden geïnstalleerd en bedraad.

Type	T-BRT-84
Ident no.	7700382

Omgevingstemperatuur	-20...+60 °C
-----------------------------	--------------

Afmetingen	7.4 mm
Diameter behuizing	84 mm
Lens	kunststof, acryl