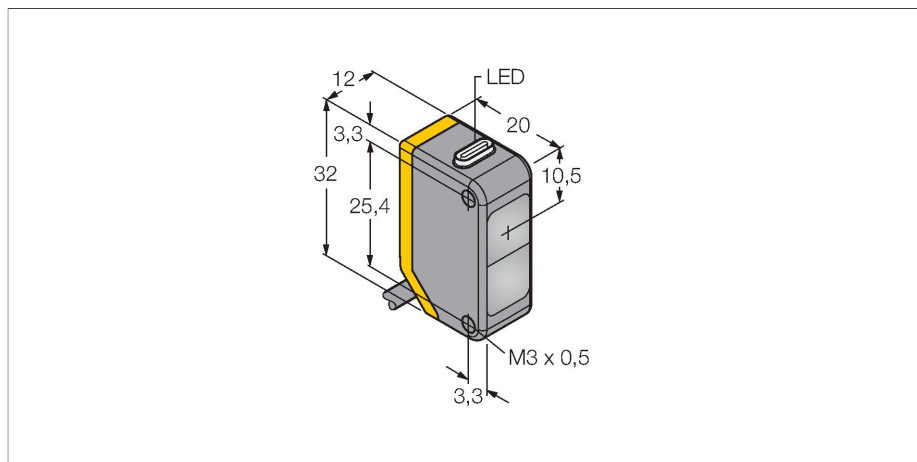


EO20M-Q18-6X

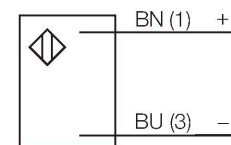
Opto-sensor – zender-ontvanger systeem (zender)



Kenmerken

- kabel, PVC, 2 m
- beschermingsgraad IP67
- LED rondom zichtbaar
- bedrijfsspanning: 10...30 VDC

Aansluitschema

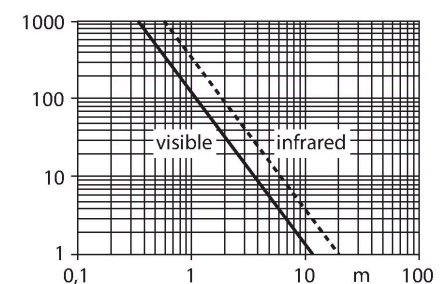


Technische gegevens

Type	EO20M-Q18-6X
Identnr.	7700060
Functie	zender-ontvanger systeem (zender)
Lichtsoort	IR
Golflengte	850 nm
Reikwijdte	0...20000 mm
Bedrijfsspanning	10...30 VDC
Restriempelspanning	< 10 % U _{ss}
Eigen stroomopname	≤ 18 mA
Ompoolbeveiliging	Ja
Bouwworm	Rechthoekig, Q20
Afmetingen	20 x 12 x 32 mm
Materiaal behuizing	Kunststof, ABS
Lens	kunststof, acryl
Elektrische aansluiting	Kabel, 2 m, PVC
Aantal aders	4
Aderdoorsnede	0.35 mm ²
Omgevingstemperatuur	-20...+60 °C
Beschermingsgraad	IP67
Bedrijfsspanningsindicatie	LED, groen

Functieprincipe

Zender-ontvanger systemen bestaan uit een zender en een ontvanger. Zij worden zo gemonteerd dat het licht precies de ontvanger raakt. Indien een voorwerp de lichtstraal onderbreekt of verzwakt, dan wordt een schakelproces in werking gezet. Overal waar lichtondoorlaatbare voorwerpen moeten worden gedetecteerd, zijn zender-ontvanger systemen de meest betrouwbare opto-sensoren. Het grote contrast tussen licht- en donkertoestand en de zeer hoge functiereserves, die voor deze systeemuitvoering typisch zijn, maken het gebruik van deze sensoren mogelijk over grote afstanden en onder moeilijke omstandigheden.

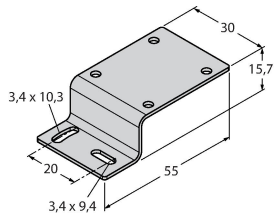


Toebehoren

TMBQ18H

7700420

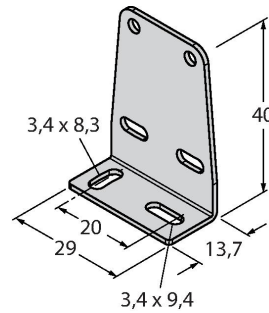
montagebeugel, roestvaststaal, voor
bouwvorm Q18



TMBQ18L

7700421

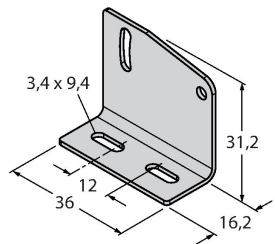
montagebeugel, roestvaststaal, voor
bouwvorm Q18



TMBQ18LV

7700422

montagebeugel, roestvaststaal, voor
bouwvorm Q18



TMBQ18U

7700423

montagebeugel, roestvaststaal, voor
bouwvorm Q18

