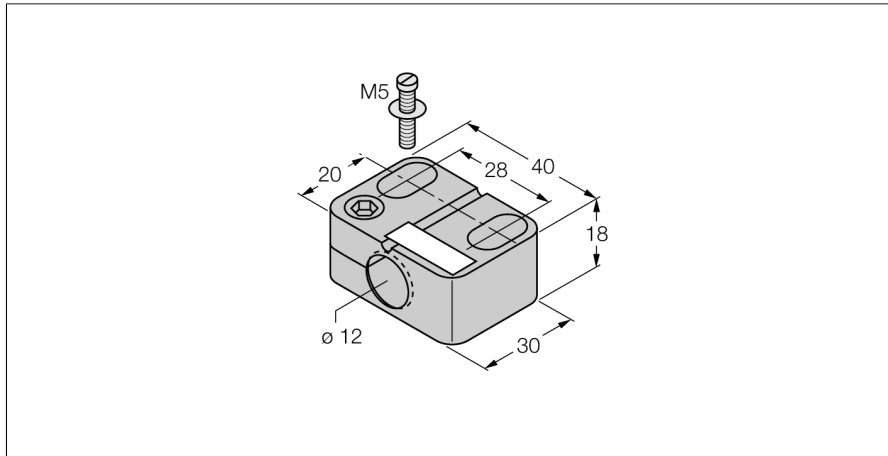


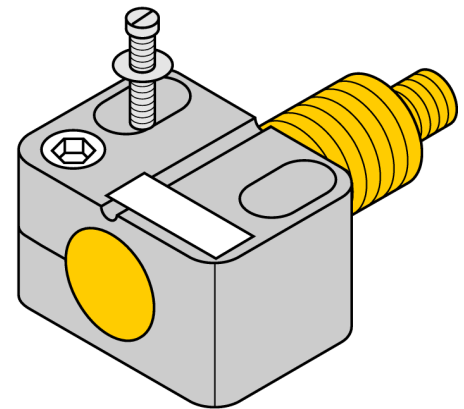
Toebehoren

Bevestigingsklem

BST-12B



- bevestigingsklem met vaste aanslag
- kunststof PA6



Type	BST-12B
Identnr.	6947212
Bouwvorm	toebehoren voor schroefdraad, M12
Afmetingen	30 x 40 x 18 mm
Materiaal behuizing	Kunststof, PA6, zwart
Max. aandraaimoment behuizingsmoer	0.5 Nm