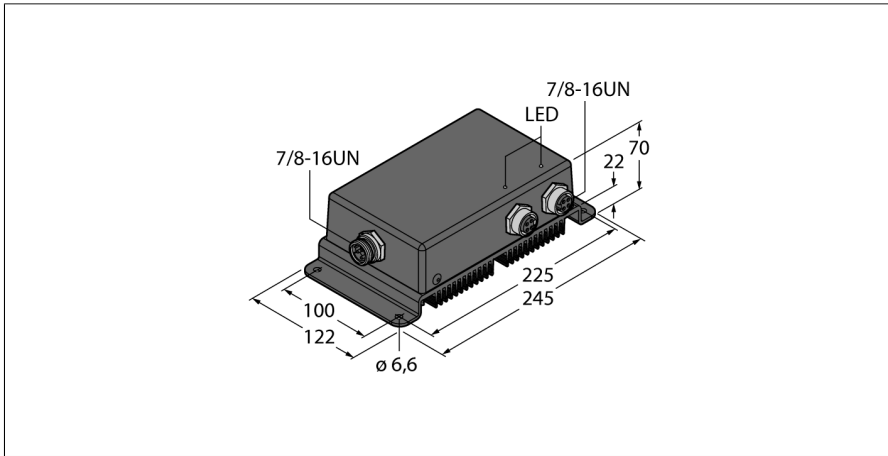


Compacte schakelvoeding in IP67

24 VDC uitgangsspanning - 2 x 3.8 A uitgangsstroom

PSU67-12-2480/M

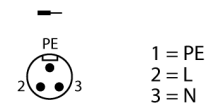


- breed temperatuurbereik
- LED toestandsweergave

Type	PSU67-12-2480/M
Identnr.	6884148

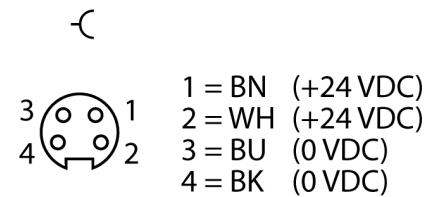
Nominale spanning	Breed spanningsbereik
Bedrijfsspanning	100...240 VAC
Frequentie	50...60 Hz
Bedrijfsspanning U_b	100...300 VDC
Vermogensopname	≤ 205 VA
Vermogensverlies, typisch	≤ 22 W
Netuitvaloverbrugging	U _i : 100...240 VAC : 50ms

Ingangsbezetting 7/8" (XD1)



Nominale spanning uitgang	24 V
Nominale stroom	7.6 A

uitgangsconfiguratie 7/8"

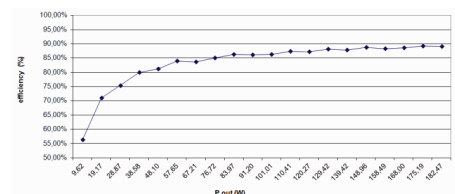


Overbelastingsbeveiliging	105...130%
Parallel bedrijf	neen
Restriimpelspanning	240 mV
Kortsluitgedrag	Stroombegrenzing

Certificaat	CE-conform
	UL-gecertificeerd
	Conform RoHS
	IEC 60950-1/EN 61010-1/UL60950-1/UL508 (elektrische veiligheid)
	EN 61000-6-2 (storingsbestendigheid)
	EN 61000-6-3 (storingsemisatie)
	EN 61000-3-2 (harmonisch)

Bedrijfsspanning	Groen
------------------	-------

Curve



Beschermingsgraad	IP67
Omgevingstemperatuur	-25...+60 °C
Opslagtemperatuur	-40...+85 °C
Derating	2 %/K vanaf 50 °C
Afmetingen	122 x 245 x 70 mm
Gewicht	3268 g
Materiaal behuizing	Aluminium, ADC-12
Elektrische aansluiting	Connector
MTTF	54 Jaren volgens SN 29500 (Ed. 99) 40 °C