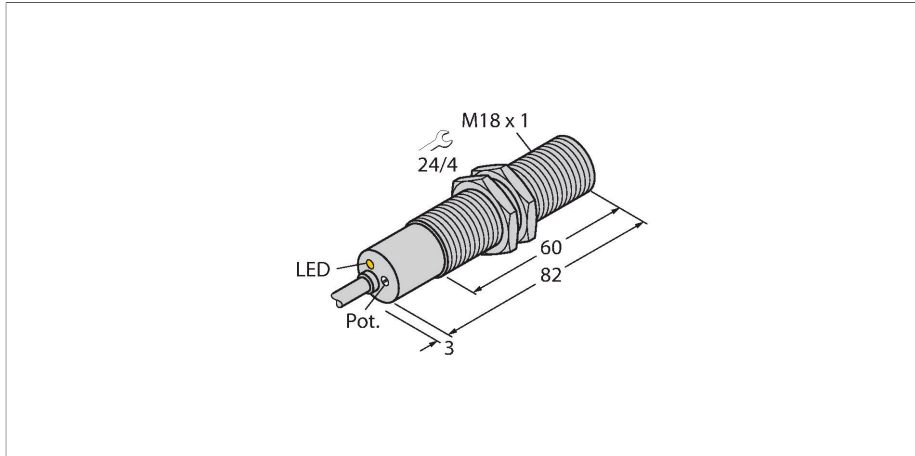


FCS-M18-LIX

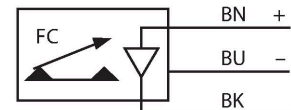
stromingsbewaking – onderdampelingssensor met geïntegreerde verwerkingselektronica



Kenmerken

- sensor voor gasvormige media
- calorimetrisch werkingsprincipe
- afstelling met potentiometer
- LED-bedrijfsspanningsindicatie
- Sensor van messing, vernikkeld
- DC 3-draads, 19,2...28,8 VDC
- 4...20 mA analoge uitgang

Aansluitschema

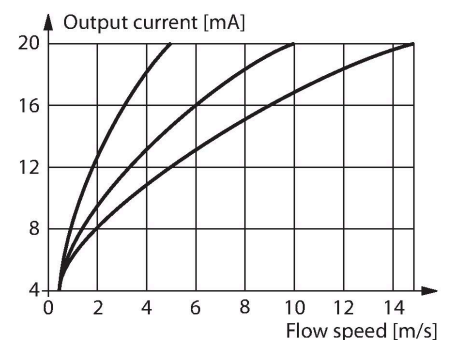


Technische gegevens

Identnr.	6870707
Type	FCS-M18-LIX
Inbouwvoorwaarden	Onderdampelingssensor
Arbeitsbereik lucht	0.5...15 m/s
Tijd vooraleer operationeel	20...40 s
Insteltijd	typ. 2 s
Temperatuurgradiënt	≤ 200 K/min
Mediumtemperatuur	-20...+70 °C
Omgevingstemperatuur	-20...+70 °C
Elektrische gegevens	
Bedrijfsspanning	19.2...28.8 VDC
Stroomopname	≤ 70 mA
Uitgangsfunctie	Analoge uitgang
Kortsluitbeveiliging	Ja
Ompoolbeveiliging	Ja
Stroomuitgang	4...20 mA
Belasting	200...500 Ω
Beschermingsgraad	IP67
Mechanische gegevens	
Bouwvorm	Dompel
Materiaal behuizing	metaal, CuZn
Sensormateriaal	messing, messing, vernikkeld
Elektrische aansluiting	Kabel
Kabellengte	2 m
Aderdoorsnede	3x 0.5 mm ²
Procesaansluiting	M18 × 1

Functieprincipe

De functie van de onderdampelingsstromingssensoren is gebaseerd op het thermodynamische principe. De meetsonde wordt met enkele °C t.o.v. het stromingsmedium opgewarmd. Stroomt het medium aan de sonde voorbij, dan wordt de in de sonde geproduceerde warmte afgevoerd. De daaruit resulterende temperatuur wordt gemeten en met de mediumtemperatuur vergeleken. Uit het gewonnen temperatuurverschil kan voor elk medium de stromingstoestand worden afgeleid. Dus bewaken de TURCK stromingssensoren betrouwbaar en slijtagevrij de stroming van vloeibare of gasvormige media.



Technische gegevens

Weergave operationele status	LED, Groen
Tests/certificaten	
Certificaten	cULus
Goedkeuringsnummer UL	E210608