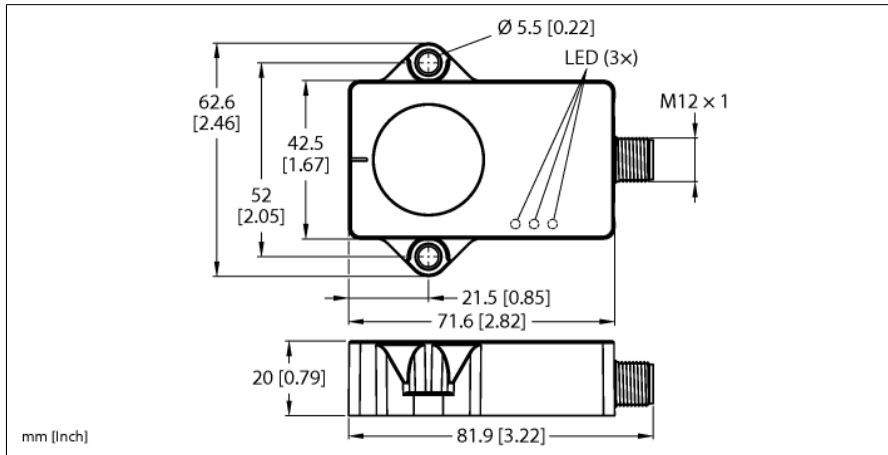


Dynamische hellingsensor B2NF45H-QR20-2LI2X3-H1151



Type	B2NF45H-QR20-2LI2X3-H1151
Identnr.	100031517

Meetprincipe	Combinatie van gyroscoop en versnellingsmeters
--------------	--

Algemene gegevens	
Resolutie	16 bit
Meetbereik	-45...+45°
Aantal meetassen	2
Herhalingsnauwkeurigheid	≤ 0.12 % van eindwaarde
Lineariteitsafwijking	≤ 0.4 %
Temperatuurdrift	≤ ± 0.025 %/K

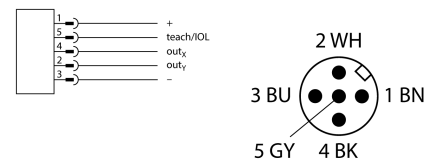
Elektrische gegevens	
Bedrijfsspanning U_s	15...30 VDC
Restripcspanning	≤ 10 % U_s
Isolatie-testspanning	≤ 0.5 kV
Kortsluitbeveiliging	Ja
Draadbreukbeveiliging / Omhoogbeveiliging	Ja/ Ja
Uitgangsfunctie	5-polig, Analoge uitgang
Stroomuitgang	4...20 mA
Lastweerstand spanningsuitgang	≥ 4.7 kΩ
Lastweerstand stroomuitgang	≤ 0.4 kΩ
Stroomopname	< 80 mA

Mechanische gegevens	
Bouwworm	Rechthoekig, QR20
Afmetingen	71.6 x 62.6 x 20 mm
Materiaal behuizing	Kunststof, Ultem
Elektrische aansluiting	Connector, M12 x 1

Omgevingsomstandigheden	
Omgevingstemperatuur	-40...+85 °C
Temperatuurveranderingen (EN60068-2-14)	-40...+85 °C; 20 cycli
Trilbestendigheid (EN 60068-2-6)	20 g; 5 h/as; 3 assen
Schokbestendigheid (EN 60068-2-27)	200 g; 4 ms 1/2 sinus
Beschermingsgraad	IP68 IP69K
MTTF	297 Jaren volgens SN 29500 (Ed. 99) 40 °C

- Rechthoekig, kunststof, Ultem
- Statusweergave via LED
- Hoekregistratie via 2 assen met ±45° meetbereik
- Hoge beschermingsklasse IP68/IP69K
- Bescherming tegen zoutsporenevels en snelle temperatuurwisselingen
- 15...30 VDC
- Connector, M12 x 1, 5-polig
- Analoge uitgang 4...20 mA
- Middelpunt van meetbereik instelbaar met teach-adapter TX1-Q20L60
- Afzonderlijke parametrisering met USB-2-IOL-0002 mogelijk

Aansluitschema



Functieprincipe

De dynamische hellingsensoren gebruiken voor de hoekbepaling niet alleen een versnellingsmeetcel, maar bovendien een gyroscoop-sensor. Door een intelligent fusie-algoritme uit de versnellingsgegevens en de giermomentwaarden wordt de invloed van trillingen en storingsvertragingen geminimaliseerd. Hierdoor wordt het mogelijk dat de sensor ook in bewegende, dynamische toepassingen een robuust signaal afgeeft dat door precisie en snelheid overtuigt.

De robuuste sensoren worden met de gietzijde op een vlakke ondergrond geplaatst, zodat de gietmassa wordt afgedekt. Met twee schroeven wordt de sensor vervolgens bevestigd.

Bedrijfsspanningsindicatie	LED, groen
Weergave meetbereik	LED, geel

Toebehoren

Type	Ident no.		Afmetingen
AP-Q20L60-QR20	100029224	Adapterplaat voor montage van de QR20-behuizing met bevestigingsgaten voor de Q20L60-behuizing	

Functietoebereiden

Type	Ident no.		Afmetingen
USB-2-IOL-0002	6825482	IO-Link master met geïntegreerde USB-interface	
TX1-Q20L60	6967114	Teach-adapter o.a. voor inductieve encoders, lineaire wegopnemers, hoek-, ultrasoon- en capacatieve sensoren	