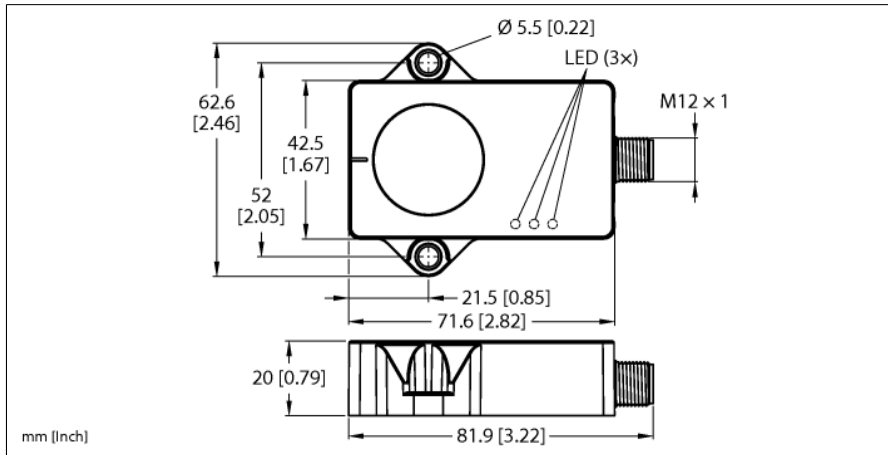


Inclinomotor B2N45H-QR20-2LI2X3-H1151



Type	B2N45H-QR20-2LI2X3-H1151
Identnr.	100031453

Meetprincipe	Versnelling
--------------	-------------

Algemene gegevens	
Resolutie	16 bit
Meetbereik	-45...+45°
Aantal meetassen	2
Herhalingsnauwkeurigheid	≤ 0.2 % van eindwaarde
Lineariteitsafwijking	≤ 0.5 %
Temperatuurdrift	≤ ± 0.025 %/K

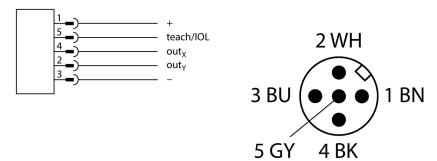
Elektrische gegevens	
Bedrijfsspanning U_s	15...30 VDC
Restriimpelspanning	≤ 10 % U_s
Isolatietestspanning	≤ 0.5 kV
Kortsluitbeveiliging	Ja
Draadbreukbeveiliging / Omhoogbeveiliging	Ja/ Ja
Uitgangsfunctie	5-polig, Analoge uitgang
Stroomuitgang	4...20 mA
Lastweerstand spanningsuitgang	≥ 4.7 kΩ
Lastweerstand stroomuitgang	≤ 0.4 kΩ
Stroomopname	< 80 mA

Mechanische gegevens	
Bouwworm	Rechthoekig, QR20
Afmetingen	71.6 x 62.6 x 20 mm
Materiaal behuizing	Kunststof, Ultem
Elektrische aansluiting	Connector, M12 x 1

Omgevingsomstandigheden	
Omgevingstemperatuur	-40...+85 °C
Temperatuurveranderingen (EN60068-2-14)	-40...+85 °C; 20 cycli
Trilbestendigheid (EN 60068-2-6)	20 g; 5 h/as; 3 assen
Schokbestendigheid (EN 60068-2-27)	150 g; 4 ms 1/2 sinus
Beschermingsgraad	IP68 IP69K
MTTF	297 Jaren volgens SN 29500 (Ed. 99) 40 °C

- Rechthoekig, kunststof, Ultem
- Statusweergave via LED
- Hoekregistratie via 2 assen met ±45° meetbereik
- Hoge beschermingsklasse IP68/IP69K
- Bescherming tegen zoutsporenevels en snelle temperatuurwisselingen
- 15...30 VDC
- Connector, M12 x 1, 5-polig
- Analoge uitgang 4...20 mA
- Middelpunt van meetbereik instelbaar met teach-adapter TX1-Q20L60
- Afzonderlijke parametriering met USB-2-IOL-0002 mogelijk

Aansluitschema



Functieprincipe

De hellingssensoren gebruiken voor de hoekbepaling een versnellingsmeetcel. De zwaartekracht van de aarde wordt hierbij als referentie gebruikt. Als de hoek van de hellingssensor ten opzichte van de zwaartekracht van de aarde verandert, wordt dit aan de hand van de versnellingsmeetcel gemeten.

De robuuste sensoren worden met de gietzijde op een vlakke ondergrond geplaatst, zodat de gietmassa wordt afgedekt. Met twee schroeven wordt de sensor vervolgens bevestigd.

Bedrijfsspanningsindicatie	LED, groen
Weergave meetbereik	LED, geel

Toebehoren

Type	Ident no.		Afmetingen
AP-Q20L60-QR20	100029224	Adapterplaat voor montage van de QR20-behuizing met bevestigingsgaten voor de Q20L60-behuizing	

Functietoebereiden

Type	Ident no.		Afmetingen
USB-2-IOL-0002	6825482	IO-Link master met geïntegreerde USB-interface	
TX1-Q20L60	6967114	Teach-adapter o.a. voor inductieve encoders, lineaire wegopnemers, hoek-, ultrasoon- en capacatieve sensoren	