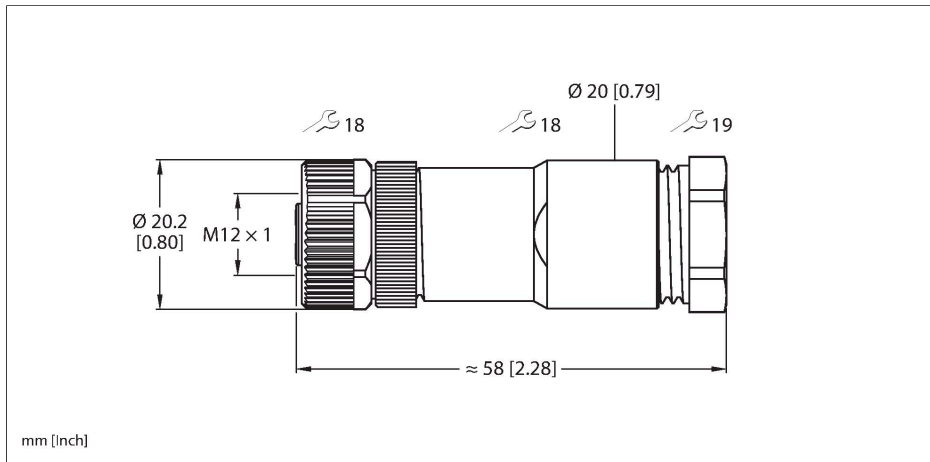


# FW-ERKPM0414-PS-S-0810

## Confectioneerbare connector – M12 Power

### Contraconnector M12 × 1, recht



### Technische gegevens

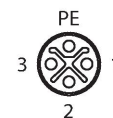
Type	FW-ERKPM0414-PS-S-0810
Identnr.	100026332
Connector A	Contraconnector, M12 × 1, Recht, S-gecodeerd
Aantal polen	3+PE
Contacten	CuZn, Verguld
Contactdrager	Kunststof, PA, Zwart
Greep	Kunststof, Zwart
Wartelmoer/-bout	Spuitgegoten zink, GD-Zn, Vernikkeld
Dichtingsring	Kunststof, FPM/FKM
Externe diameter van de leiding	8...10 mm
Aderdoorsnede/klemvermogen	0.75...2.5 mm <sup>2</sup>
Aansluittype	schroef-/klimaansluiting
Mechanische levensduur	> 100 Steekcycli
Beschermingsklasse	IP67, (geschroefd)
<b>Elektrische eigenschappen bij +20 °C</b>	
Nominale spanning	630 V
Stroombelastbaarheid	12 A
<b>Mechanische en chemische eigenschappen</b>	
Omgevingstemperatuur (vastgelegd)	-40...+85 °C
Certificaten	cULus erkend

### Kenmerken

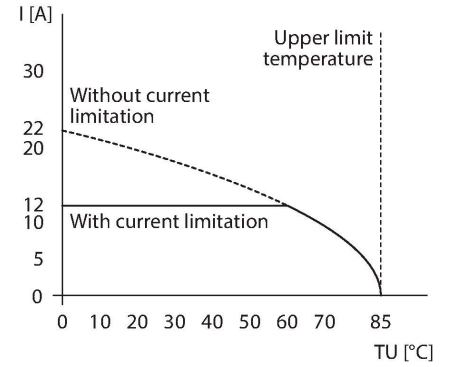


- S-codering
- Metalen montagevoer
- Schroef-/klimaansluiting
- 4-polig (3+PE)
- Kabeldiameter: 8,0 ... 10,0 mm
- Klemvermogen:
  - max. 1,5 mm<sup>2</sup> of 16 AWG (met adereindhuls)
  - max. 2,5 mm<sup>2</sup> of 14 AWG (zonder adereindhuls)

### Contactconfiguratie



Temperatuurdrift-curve



Toebehoren

Afmetingen	Type	Identnr.
	RKP46PSB-2/TXL	100003343

