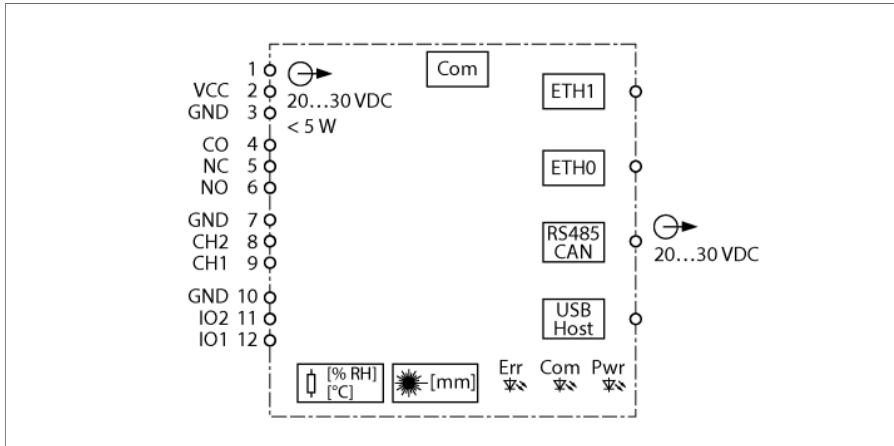


# Schakelkastbewaker

## Interne en externe sensoren

### IM18-CCM50-MTI/24VDC



De schakelkastbewaker IM18-CCM50-MTI/24VDC bewaakt via geïntegreerde sensoren temperatuur, relatieve luchtvochtigheid en de afstand tot de schakelkastdeur. De informatie kan bijvoorbeeld via de Ethernet-interface naar overkoepelende systemen worden overgedragen.

Op het apparaat zijn de volgende interfaces beschikbaar:

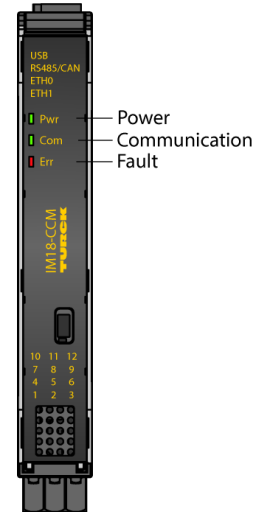
- 2 Ethernet-interfaces
- CAN/RS485-interface
- 2 GPIOs
- 2 analoge ingangen (configureerbaar als stroomingang of spanningsingang)
- Omschakelrelais
- USB-interface

Op het apparaat is als besturingssysteem Linux Debian geïntegreerd. Intelligente voorverwerking van gegevens is mogelijk door de integratie van op maat gemaakte programma's. De functies van het apparaat kunnen vrij worden geprogrammeerd.

De 18 mm smalle behuizingen kunnen ruimtebesparend in elke schakelkast eenvoudig op een DIN-rail volgens EN 60715 worden gemonteerd.

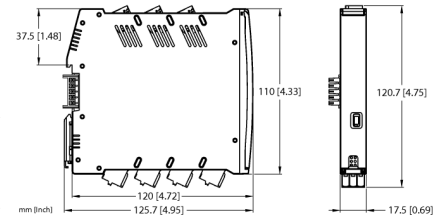
Het apparaat is uitgerust met afneembare trekveerklemmen.

Product van laserklasse 1: Het apparaat voldoet aan de normen 21 CFR 1040.10 en 1040.11, met uitzondering van IEC 60825-1 Ed. 3, zoals beschreven in Laser Notice No. 56 van 8 mei 2019.



- Microprocessor: AM3358BZCZA100 (TI Sitara 32-Bit ARM Cortex-A8)
- RAM: 8 Gbit 1 GB DDR3L
- Flash: 8 GB eMMC
- Besturingssysteem Debian
- Interfaces:
  - 1 × 1 GB Ethernet
  - 1 × 100 Mbit Ethernet
  - 1 × CAN/RS485
- 2 digitale ingangen of uitgangen
- 2 analoge ingangen
- 1 × relais
- Temperatuurdetectie
- Vochtdetectie
- Afstandsdetectie
- Voedingsspanning 24 VDC
- Montage op DIN-rail

Type	IM18-CCM50-MTI/24VDC
Identnr.	100022405
Nominale spanning	24 VDC
Bedrijfsspanning	20...30 VDC
<b>Ingangskringen</b>	
GPIO	Ingang: hoog 12...30 V, 2,5...6,5 mA/laag: 0...8 V, 0...1 mA Uitgang: 1,6 V bij 100 mA, 2,5 V bij 200 mA
Spanningsingang	0...5 / 10 / 20 VDC
Stroomingang	0...35 mA
<b>Uitgangskringen</b>	
Uitgangskringen (digitaal)	1 x relais (omschakelcontact)
Schakelspanning relais	≤ 48 VDC
Schakelstroom per uitgang	≤ 2 A
<b>Transmissiegedrag</b>	
Meetnauwkeurigheid (inclusief lineariteit, hysteresis en herhalingsnauwkeurigheid)	≤ 2 % van eindwaarde
<b>Vochtigheidssensor</b>	
nauwkeurigheid (max.)	± 5 % relatieve vochtigheid in het bereik 10...90 %
<b>Temperatuursensor</b>	
Max. nauwkeurigheid	±2 °C
<b>Afstandssensor</b>	
Meetbereik	45...1200 mm
Nauwkeurigheid	± 5 %



Mechanische gegevens				
Beschermingsgraad	IP20			
Vlamweringsklasse volgens UL 94	V-0			
Omgevingstemperatuur	0...+70 °C			
Opslagtemperatuur	-25...+75 °C			
Afmetingen	120 x 17.5 x 128 mm			
Gewicht	223 g			
Montage-instructie	montage op DIN-rail (NS35)			
Materiaal behuizing	Polycarbonaat (PC)			
Elektrische aansluiting	Afneembare trekveerklemmen, 3-polig			
Aansluitdoorsnede	2,5 mm <sup>2</sup>			
Omgevingsomstandigheden	Operationele hoogte	Tot 2000 m boven zeeniveau		
	Vervuilingsgraad	II		
	Gebruikte normen			
	Spanningsbestendigheid en isolatie		EN 50178	
			EN 61010-1	
	Schok		EN 60068-2-6	
			EN 60068-2-27	
	Temperatuur		EN 60068-2-1 Ad	
			EN 60068-2-2 Bd	
			EN 60068-2-1	
			EN 60068-2-38	
	Luchtvochtigheid		EN 60068-2-38	
		EMC		EN 61000-4-2
				EN 61000-4-3
				EN 61000-4-4
				EN 61000-4-5
				EN 61000-4-6
			EN 61000-4-8	
	Emissie		CISPR16	