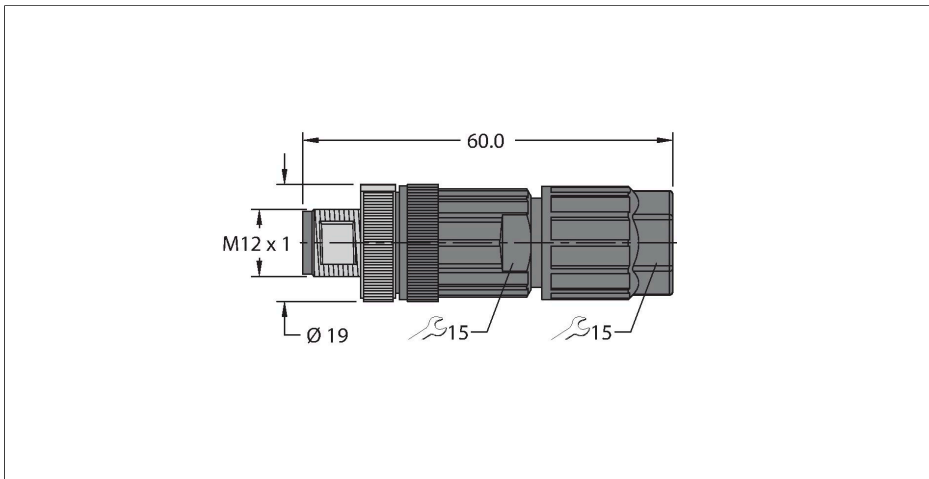


FW-ERSPM0526-SA-P-0408

Confectioneerbare connector

Connector M12 × 1, recht

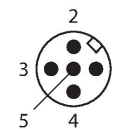


Kenmerken



- Push-in-aansluiting
- A-codering
- 5-polig
- Brandbaarheidsklasse volgens UL 94 V0
- Kabeldiameter: 4,0...8,0 mm
- Klemvermogen:
 - 0,14...0,75 mm² (zonder adereindhulzen)
 - 0,08...0,5 mm² (met adereindhulzen)
- Certificaat: cULus
- RoHS-conform

Contactconfiguratie



Technische gegevens

Type	FW-ERSPM0526-SA-P-0408
Identnr.	100002535
Connector A	Connector, M12 × 1, Recht, A-gecodeerd
Aantal polen	5
Contacten	Brons, CuSn, Verguld
Contactdrager	Kunststof, PA 6.6, Zwart
Greep	Kunststof, PA 6.6, Zwart
Wartelmoer/-bout	Spuitgegoten zink, GD-Zn, Vernikkeld
Dichtingsring	NBR
Aandraaimoment	0.4 ... 0.4 Nm (max. waarde van het tegenstuk respecteren !)
Externe diameter van de leiding	4...8 mm
Aderdoorsnede/klemvermogen	0.14...0.75 mm ²
Aansluittype	Push-in aansluiting
Mechanische levensduur	> 100 Steekcycli
Beschermingsklasse	IP65, IP67, (geschroefd)
Elektrische eigenschappen bij +20 °C	
Nominale spanning	60 V
Nominale spanning	48 V _{AC} /60 V _{DC}
Stroombelastbaarheid	4 A
Isolati weerstand	≥ 10 ⁸ Ω
Mechanische en chemische eigenschappen	
in rusttoestand	-40...+85 °C
Certificaten	cULus

Technische gegevens

Instructie

Instructie

- Wij behouden ons het recht voor, zonder voorafgaande aankondiging technische wijzigingen door te voeren.
