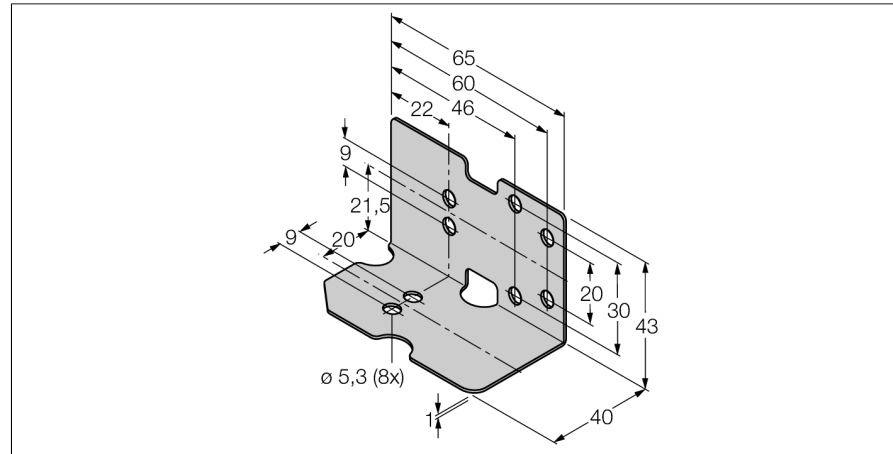


Accessoires boîtier de protection MF-CK40-2S



- boîtier de protection (équerre)

| | |
|---------------------|---------------------------------------------|
| Type | MF-CK40-2S |
| N° d'identification | 6900482 |
| Format | accessoires pour types rectangulaires, CK40 |
| Dimensions | 65 x 43 x 1 mm |
| Matériau de boîtier | métal, 1.4301 (AISI 304) |