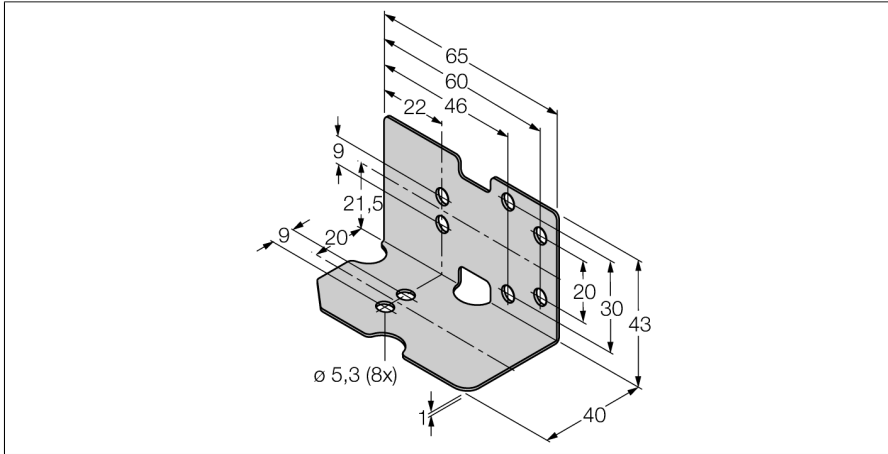


# Accesorios

## Marco protector

### MF-CK40-2S

■ marco protector (angular)



Tipo	MF-CK40-2S
N.º de ID	6900482
Diseño	Accesorios para sensor rectangular, CK40
Medidas	65 x 43 x 1 mm
Material de la cubierta	Metal, 1.4301 (AISI 304)