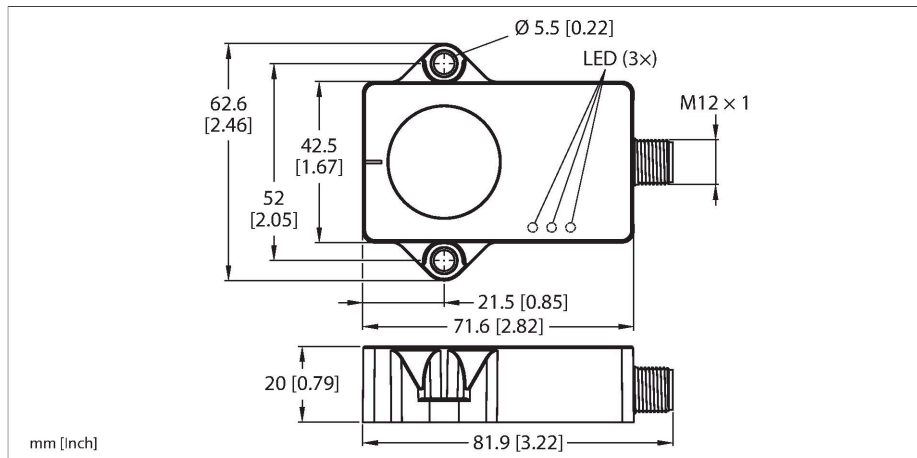


B2N85H-QR20-IOLX3-H1141

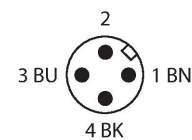
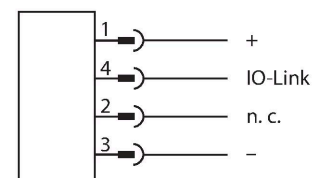
Sensor de inclinación



Tipo	B2N85H-QR20-IOLX3-H1141
N.º de ID	100025086
Principio de medición	Aceleración
Datos generales	
Alcance de la medición	-85...85 °
Cantidad de ejes de medición	2
Precisión de repetición	≤ 0.1 % del valor final
Desviación de linealidad	≤ 0.2 %
Variación de temperatura	≤ ± 0.012 %/K
Resolución	≤ 0.01 °
Datos eléctricos	
Tensión de servicio	18...30 VCC
Ondulación residual	≤ 10 % U _{ss}
Tensión de control de aislamiento	≤ 0.5 kV
Protección ante corto-circuito/polaridad inversa	sí
Protocolo de comunicación	IO-Link
Consumo de corriente	< 50 mA
IO-Link	
Communication mode	COM 3 (230.4 kBaud)
Minimum cycle time	1.3 ms
Polo de función 4	IO-Link
Datos mecánicos	
Diseño	Rectangular, QR20
Medidas	71.6 x 62.6 x 20 mm
Material de la cubierta	Plástico, Ultem
Conexión eléctrica	Conectores, M12 × 1
Condiciones ambientales	
Temperatura ambiente	-40...+85 °C

- Rectangular, plástico, Ultem
- Indicación de estado por LED
- Detección del ángulo a través de dos ejes con un rango de medición de ±85 °
- Detección de temperatura de -40 °C a 85 °C
- Alto grado de protección IP68/IP69K
- Protección contra niebla salina y cambios rápidos de temperatura
- 18...30 V CC
- Conector macho M12 × 1, 4 polos
- Comunicación a través de IO-Link

Esquema de conexiones



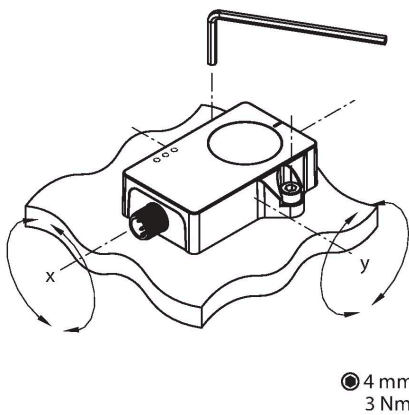
Principio de Funcionamiento

Los inclinómetros utilizan una celda de medición de aceleración para determinar el ángulo. La gravedad de la Tierra se utiliza como referencia. Si el inclinómetro cambia su ángulo con respecto a la gravedad de la Tierra, esto se detecta mediante la celda de medición de aceleración. Luego, la señal se linealiza de modo que el resultado sea un valor proporcional al ángulo. El principio de medición permite un montaje y una puesta en marcha sencillos. Los sensores

Oscilación de temperatura (EN60068-2-14)	-40...+85 °C; 20 ciclos
Resistencia a la fatiga por vibraciones (EN 60068-2-6)	20 g; 5 h/ejes; 3 ejes
Resistencia al choque (EN 60068-2-27)	150 g; 4 m ½ sinusoidal
Grado de protección	IP68 IP69K
MTTF	548 Años según SN 29500 (ed. 99) 40 °C
Indicación de la tensión de servicio	LED, Verde
Indicación del rango de medición	LED, amarillo

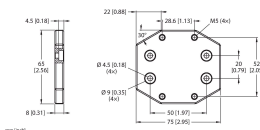
sólidos se ubican con el lado de impregnación en una superficie plana, de modo que se cubra el compuesto de impregnación. Luego, el sensor se fija con dos tornillos. El sensor también permite detectar la temperatura, lo que se puede utilizar para supervisar el estado de la máquina.

Instrucciones y descripción del montaje



El principio de medición permite el montaje y la puesta en marcha sencillos, por ejemplo, porque un entorno metálico no interfiere en el principio de medición. Un LED verde indica si la alimentación del sensor se realiza sin problemas. El LED verde intermitente indica que la comunicación de IO-Link está activa. Una LED amarilla por cada eje de inclinación actúa como un indicador de posición cero para ayudar en la puesta en servicio. Se ilumina constantemente cuando la posición del inclinómetro está en una ventana de $\pm 0,5^\circ$ alrededor del punto central. La frecuencia de parpadeo de la LED aumenta a medida que el sensor se aproxima a la posición del punto central.

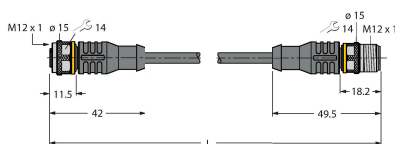
AP-Q20L60-QR20 100029224



Placa adaptadora para el montaje de la carcasa QR20 con orificios de montaje para la carcasa Q20L60

Dibujo acotado

Tipo RKC4T-2-RSC4T/TXL N.º de ID 6625604



Cable de extensión, conector hembra M12, recto, de 3 polos a conector macho M12, recto, de 3 polos; longitud del cable: 2 m; material de revestimiento: PUR, negro; aprobación cULus

Dibujo acotado	Tipo	N.º de ID	
----------------	------	-----------	--

RKC4T-2/TXL

6625500

Cable de conexión, conector hembra M12, recto, de 3 polos, longitud del cable: 2 m; material de revestimiento: PUR, negro; aprobación cULus

