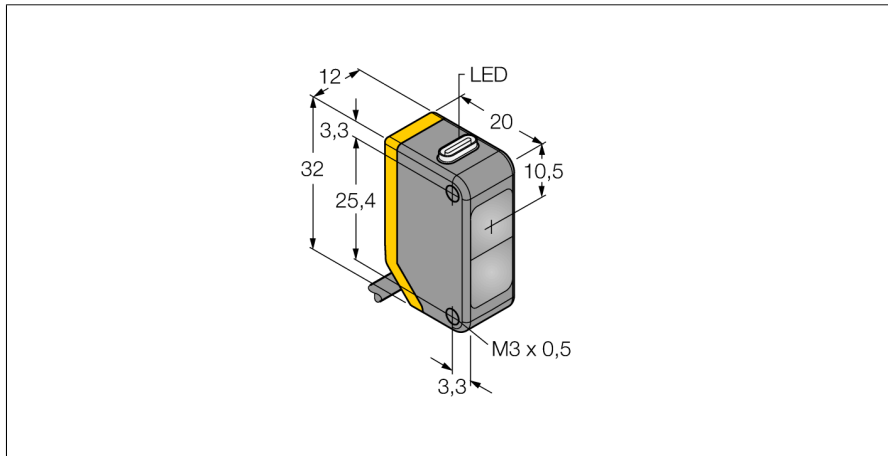


**Opto Sensor**  
**Einweglichtschranke (Sender)**  
**EO20m-Q18-6X**



- Kabel, PVC, 2 m
- Schutzart IP67
- LED rundum sichtbar
- Betriebsspannung: 10...30 VDC

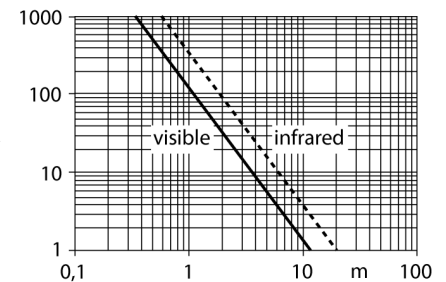
**Anschlussbild**



**Funktionsprinzip**

Einweglichtschranken bestehen aus einem Sender und einem Empfänger. Sie werden so installiert, dass das Licht vom Sender genau auf den Empfänger trifft. Unterbricht oder schwächt ein Objekt den Lichtstrahl, wird ein Schaltvorgang ausgelöst. Überall dort, wo lichtundurchlässige Objekte erfasst werden sollen, sind Einweglichtschranken die verlässlichsten optoelektronischen Sensoren. Der hohe Kontrast zwischen Hell- und Dunkelzustand und die sehr hohen Funktionsreserven, die für diese Betriebsart typisch sind, erlauben einen Betrieb über große Distanzen hinweg und unter schwierigen Bedingungen.

**Reichweitenkurve**



<b>Typenbezeichnung</b>	EO20m-Q18-6X
Ident-Nr.	7700060
<b>Betriebsart</b>	Einweglichtschranke (Sender)
Lichtart	IR
Wellenlänge	850 nm
Reichweite	0...20000mm
Umgebungstemperatur	-20...+60°C
<b>Betriebsspannung</b>	10... 30 VDC
Restwelligkeit	< 10 % U <sub>s</sub>
Leerlaufstrom I <sub>0</sub>	≤ 18 mA
Verpolungsschutz	ja
<b>Bauform</b>	Quader, Q20
Abmessungen	20 x 12 x 32 mm
Gehäusewerkstoff	Kunststoff, ABS
Linse	Kunststoff, Acryl
Anschluss	Kabel, PVC
Kabellänge	2 m
Kabelquerschnitt	4x 0.35mm <sup>2</sup>
Schutzart	IP67
<b>Betriebsspannungsanzeige</b>	LED grün

Opto Sensor  
Einweglichtschranke (Sender)  
EO20m-Q18-6X

**TURCK**

Industrielle  
Automation

Zubehör

Typ	Ident-Nr.		Maßbild
TMBQ18H	7700420	Montagewinkel, Edelstahl, für Bauform Q18	
TMBQ18L	7700421	Montagewinkel, Edelstahl, für Bauform Q18	
TMBQ18LV	7700422	Montagewinkel, Edelstahl, für Bauform Q18	
TMBQ18U	7700423	Schutzgehäuse, Edelstahl, für Bauform Q18	