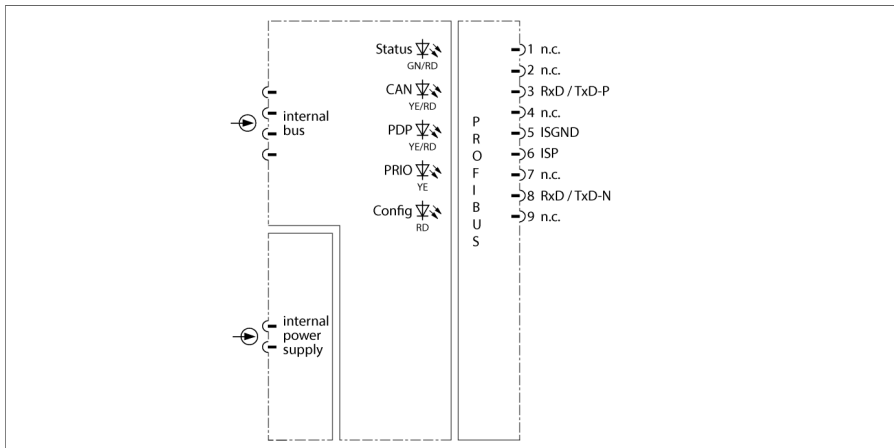


# I/O-System excom PROFIBUS-DP Interface GDP-IS/FW2.3



Das Gateway GDP-IS dient zur Anbindung des *excom*®-Systems an PROFIBUS-DP-Netzwerke. Zum Anschluss an den PROFIBUS können entweder Lichtwellenleiter oder Kupferleitungen verwendet werden. Bei Verwendung von Lichtwellenleitern muss für den Datenaustausch zwischen drahtgebundenem und optischem PROFIBUS ein LWL-Kopplerpaar eingesetzt werden, dass ebenfalls die Pegelanpassung an den IS-Layer durchführt. Beim Einsatz von Kupferleitungen ist zur Sicherstellung des Ex-Schutzes ein Segmentkoppler (RS485-IS Koppler) einzusetzen.

Das Gateway kann bis zu einer maximalen Übertragungsgeschwindigkeit von 1500 Kbit/s betrieben werden. Zum Busanschluss steht ein standardisierter SUB-D-Miniatursteckverbinder auf dem Modulträger zur Verfügung.

Zur Konfiguration des Systems steht eine GSD-Datei zur Verfügung, die alle für das gesamte System notwendigen Konfigurationsdateien und Parametersätze enthält. Unter Verwendung geeigneter Hostsysteme ist eine Änderung der Konfiguration im laufenden Betrieb möglich.

Das Gateway liefert gemäß PROFIBUS den gesamten Diagnoseumfang bis hin zur kanalbezogenen Diagnose. Darüber hinaus werden zusätzlich herstellerspezifische Fehlercodes generiert. Hierunter fallen z. B. HART-Kommunikationsfehler, Netzteilfehler, Projektierungsfehler sowie Informationen über Simulatoren, interne Kommunikation, Redundanzumschaltung usw.

**Redundanz:** Beim Einsatz von zwei Gateways und zwei Busleitungen ist auch beim Ausfall eines Gateways oder einer Busleitung eine unterbrechungsfreie Kommunikation gewährleistet. Fällt ein Gateway aus, so wird stoßfrei auf das andere umgeschaltet, dies entspricht Linienredundanz. Die Systemredundanz (zwei Master jeweils mit einem Gateway verbunden) wird ebenfalls unterstützt.

Empfohlene Anschlusskomponenten:

- PROFIBUS-DP-Kabel, Typ 451B
- Anschlussstecker D9T-RS485IS
- Segmentkoppler SC12Ex
- LWL-Koppler OC11Ex/...

- Eigensicheres Gateway für PROFIBUS-DPV1
- Kopplung der *excom*-Station an den PROFIBUS
- Baudrate max. 1,5 Mbit/s
- PROFIBUS-Schnittstelle gem. der PROFIBUS-Nutzerorganisation (PNO) mit RS485-IS-Layer

## Abmessungen

Typ	GDP-IS/FW2.3
Ident-No.	6884275
Versorgungsspannung	über den Modulträger, zentrales Netzteil
Leistungsaufnahme	≤ 1 W
Galvanische Trennung	allseitig galvanische Trennung gem. EN 60079-11
Übertragungsrate	9.6 kBit/s bis 1.5 MBit/s
Adressbereich	1 ... 125
Ex-Zulassung gem. Konf.-Bescheinigung	IECEX PTB 13.0037
Ex-Zulassung gem. Konf.-Bescheinigung	PTB 09 ATEX 2013
Kennzeichnung des Gerätes	Ⓔ II 2 G Ex ib IIC T4
<b>Anzeigen/Bedienelemente</b>	
Betriebsbereitschaft	1 x grün/rot
int. Kommunikation (CAN)	1 x gelb/rot
ext. Kommunikation (PDP)	1 x gelb/rot
Redundanzbereitschaft	1 x gelb/rot
Fehlermeldung	1 x rot
<b>Gehäusewerkstoff</b>	
Befestigungsart	Kunststoff
Befestigungsart	Modulbauform, steckbar in Modulträger
Schutzart	IP20
Umgebungstemperatur	-20...+70 °C
Relative Luftfeuchtigkeit	≤ 93 % bei 40 °C gem. IEC 60068-2-78
Schwingungsprüfung	gemäß IEC 60068-2-6
Schockprüfung	gemäß IEC 60068-2-27
EMV	gem. EN 61326-1 gem. NAMUR NE21
MTTF	126 Jahre nach SN 29500 (Ed. 99) 40 °C
Abmessungen	18 x 118 x 106 mm



Bemerkungen	<b>Externes RS485-Feldbussystem:</b>
	Zündschutzart Ex ib IIC Höchstwert jedes Klemmenpaares: $U_i = 4.2 \text{ V}$ Höchstwert der Klemmenpaare: $\Sigma I_i = 4.8 \text{ A}$ <b>Leitungen Kabeltyp A bzw. B</b> nach EN 60079-25 mit folgenden Belägen: $L'/R' \leq 15 \mu\text{H}/\Omega$ $C' \leq 250 \text{ nF}/\text{km}$ $\varnothing$ Litzendraht $\geq 0.2 \text{ mm}$ konzentrierte Induktivitäten und Kapazitäten im Verlauf des externen Feldbussystems sind <b>nicht</b> zulässig
Zulassungen	ATEX cFMus cFM IECEX CCC KOSHA EAC Ex DNV GL BV LR KR KCC UKCA CE