

# B2NF45H-QR20-2LI2X3-H1151

## Dynamischer Neigungssensor



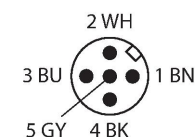
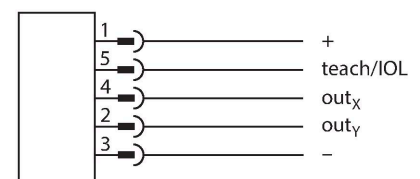
### Technische Daten

Typ	B2NF45H-QR20-2LI2X3-H1151
Ident-No.	100031517
Messprinzip	Fusion aus Gyroskop und Beschleunigung
<b>Allgemeine Daten</b>	
Auflösung	16 bit
Messbereich	-45...45 °
Anzahl der Messachsen	2
Wiederholgenauigkeit	≤ 0.12 % v. E.
Linearitätsabweichung	≤ 0.4 %
Temperaturdrift	≤ ± 0.025 %/K
<b>Elektrische Daten</b>	
Betriebsspannung	15...30 VDC
Restwelligkeit	≤ 10 % U <sub>ss</sub>
Isolationsprüfspannung	≤ 0.5 kV
Kurzschlusschutz	ja
Drahtbruchsicherheit / Verpolungsschutz	ja / ja
Ausgangsfunktion	5-polig, Analogausgang
Stromausgang	4...20 mA
Lastwiderstand Spannungsausgang	≥ 4.7 kΩ
Lastwiderstand Stromausgang	≤ 0.4 kΩ
Stromaufnahme	< 80 mA
<b>Mechanische Daten</b>	
Bauform	Quader, QR20
Abmessungen	71.6 x 62.6 x 20 mm
Gehäusewerkstoff	Kunststoff, Ultem
Elektrischer Anschluss	Steckverbinder, M12 x 1

### Merkmale

- Quader, Kunststoff, Ultem
- Status Anzeige über LED
- Winkelerfassung über 2 Achsen mit ±45° Messbereich
- Hohe Schutzart IP68 / IP69K
- Schutz gegen Salzsprühnebel und schnelle Temperaturwechsel
- 15...30 VDC
- Steckverbinder, M12 x 1, 5-polig
- Analogausgang 4 ... 20 mA
- Mittelpunkt des Messbereichs einstellbar per Teachadapter TX1-Q20L60
- Individuelle Parametrierung mit USB-2-IOL-0002 möglich

### Anschlussbild



### Funktionsprinzip

Die dynamischen Neigungssensoren verwenden zur Winkelbestimmung nicht nur eine Beschleunigungsmesszelle, sondern darüber hinaus einen Gyroskopsensor. Durch einen intelligenten Fusionsalgorithmus aus den Beschleunigungsdaten und den Drehratenwerten werden Einflüsse durch Vibrationen oder Störbeschleunigungen

## Technische Daten

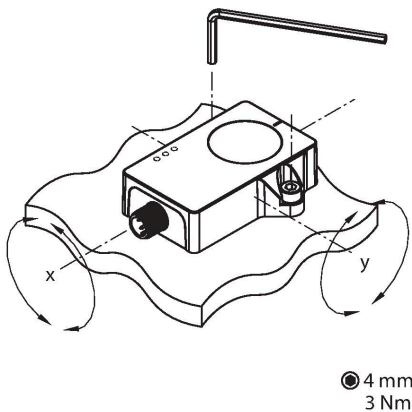
Umgebungsbedingungen	
Umgebungstemperatur	-40...+85 °C
Temperaturänderungen (EN60068-2-14)	-40...+85 °C; 20 Zyklen
Schwingungsfestigkeit (EN 60068-2-6)	20 g; 5 h/Achse; 3 Achsen
Schockfestigkeit (EN 60068-2-27)	200 g; 4 ms ½ Sinus
Schutzart	IP68 IP69K
MTTF	297 Jahre nach SN 29500 (Ed. 99) 40 °C
Betriebsspannungsanzeige	LED, grün
Messbereichs-Anzeige	LED, gelb

minimiert. Dadurch wird ermöglicht, dass der Sensor auch in bewegten, dynamischen Anwendungen ein robustes Signal ausgibt, das durch Präzision und Schnelligkeit überzeugt.

Die robusten Sensoren werden mit der Vergussseite auf eine ebene Fläche positioniert, so dass die Vergussmasse abgedeckt ist. Mit zwei Schrauben wird der Sensor anschließend befestigt.

## Montageanleitung

### Einbauhinweise / Beschreibung



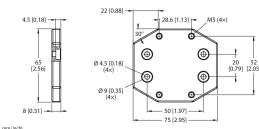
Das Messprinzip ermöglicht eine einfache Montage und Inbetriebnahme, da sich zum Beispiel Metallumgebung nicht störend auf das Messprinzip auswirkt.

Über eine grüne LED wird angezeigt, ob der Sensor einwandfrei versorgt wird. Die grün blinkende LED zeigt an, dass die FDT/IODD Kommunikation aktiv ist.

Als Inbetriebnahmehilfe stellen pro Neigungsachse eine gelbe LED eine Nulllagenindikation dar. Sie leuchtet dauerhaft, wenn sich die Lage des Neigungssensors in einem Fenster von  $\pm 0,5^\circ$  um den Mittelpunkt befindet. Die LED blinkt mit zunehmender Frequenz, je mehr sich der Sensor der Mittelpunktlage nähert.

## Montagezubehör

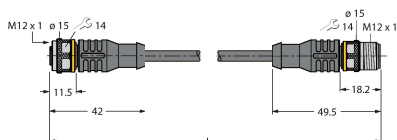
AP-Q20L60-QR20 100029224



Adapterplatte zur Montage des QR20 Gehäuses mit Befestigungsbohrungen für das Q20L60 Gehäuse

## Anschlusszubehör

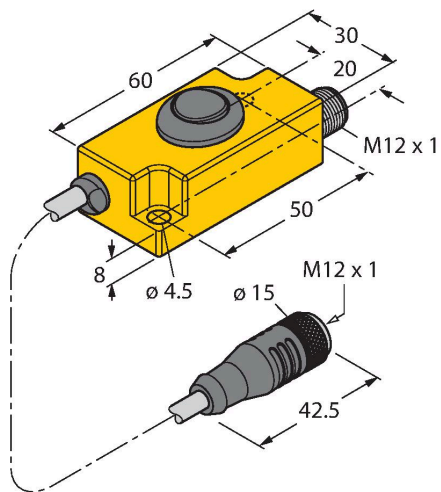
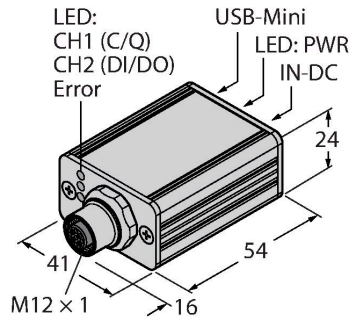
Maßbild	Typ	Ident-No.
	RKC5.301T-1.5-RSC4T/TXL320	6625005



Adapterleitung (unter anderem zum Anschluss des Sensors an die Parametereinheit USB-2-IOL-0002); M12-Kupplung, gerade, 5-polig auf M12-Stecker, gerade, 3-polig; Leitungslänge: 1,5 m; Mantelmaterial: PUR, schwarz; cULus zugelassen; RoHS-konform; Schutzart IP67

## Funktionszubehör

Maßbild	Typ	Ident-No.	
	USB-2-IOL-0002	6825482	IO-Link-Master mit integrierter USB-Schnittstelle



TX1-Q20L60

6967114

Teach-Adapter u. a. für induktive Drehgeber, Linearweg-, Winkel-, Ultraschall- und kapazitive Sensoren