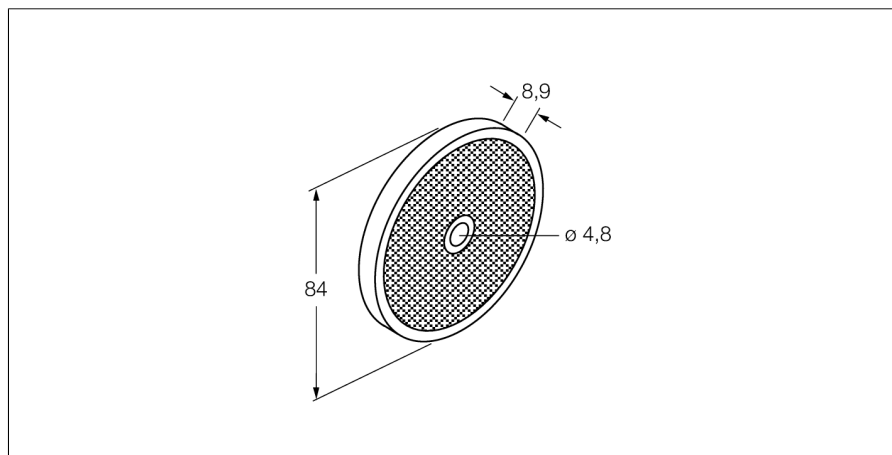


## Odrážka T-BRT-3

**TURCK**Industrial  
Automation

- kulaté pouzdro
- reflexní plocha 1
- reflexní faktor 1
- (reference BRT-3)

### Funkční princip

U reflexních závor jsou vysílač a přijímač zabudovány v jednom pouzdře. Světelný paprsek vysílače je namířen na odrazku a odražen zpět k přijímači. 3drát DC, 8...30 VDC Reflexní závory se vyznačují dobrým kontrastem a velkou funkční rezervou. Mimo to je potřeba instalovat a zapojit pouze jeden přístroj.

<b>Typové označení</b>	T-BRT-3
Identifikační číslo	7700369
<b>Okolní teplota</b>	-20... +60°C
<b>Rozměry</b>	8.9 mm
Průměr pouzdra	84 mm
Čočka	plast, akrylát