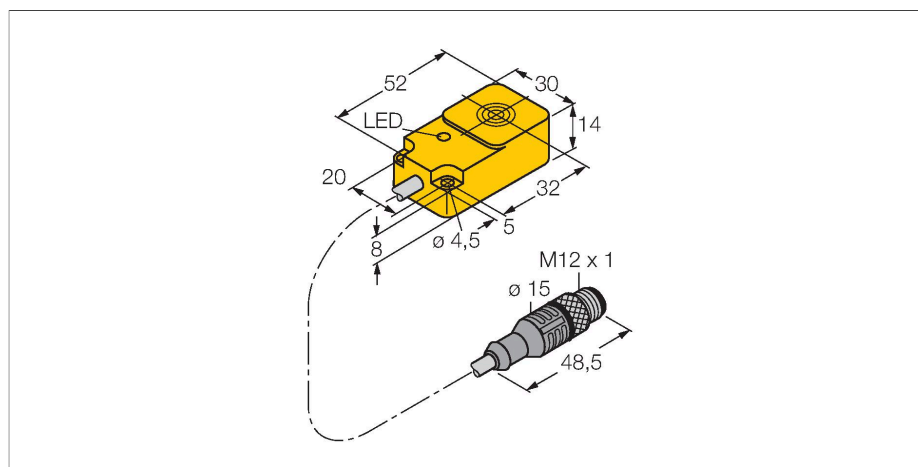


TN-Q14-0.15-RS4.47T/C53

Čtecí / zapisovací hlavy HF – pro liniovou topologii s TBEN-*



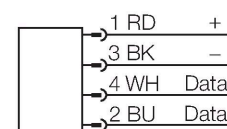
Technické údaje

Typ	TN-Q14-0.15-RS4.47T/C53
ID č.	7030779
Poznámka p produktu	Flat design
Certifikáty	CE UKCA UL
Schválení rádia	EU/RED: Evropa UK SI 2017/1206: Spojené Království FCC: USA MIC: Japonsko RCM: Austrálie/Nový Zéland
Elektrické údaje	
Napájecí napětí	10...30 VDC
DC jmenovitý provozní proud	≤ 35 mA
Spínaný proud	700 mA pro 1 ms
Datový přenos	indukční vazba
Technologie	HF RFID
Pracovní frekvence	13,56 MHz
Standardy komunikace a protokolů	ISO 15693 NFC Typ 5
Vzdálenost zápisu max.	72 mm
Výstupní funkce	čtyřdrát, čtení/zápis
vhodné pro sběrníkový režim u TBEN-*	Ano
Mechanické údaje	
Provedení	nevestavné, částečně vestavná montáž možná
Okolní teplota	-25... +70 °C
Pouzdro	kvádrové pouzdro, Q14
Rozměry	56 x 30 x 14 mm
Materiál pouzdra	plast, PBT-GF30-V0, žlutá
Materiál aktivní plochy	plast, PBT-GF30-V0, žlutá

Vlastnosti

- kvádrové pouzdro, výška 14mm
- aktivní plocha nahoře
- plast PBT-GF30-V0
- přístroj bez zakončení
- přístroj smí pracovat pouze v liniové topologii TBEN-S*-2RFID-* resp. TBEN-L*-4RFID-*
- maximálně počet účastníků v linii je 32
- pro zakončení je třeba použít příslušný zakončovací odpor (viz Příslušenství)
- berte v úvahu možnost napájení, obzvláště v okamžiku spínání, a maximální zatížení napájení
- ověřte, že nedojde k výpadku napájení
- max. možná délka propojovacích kabelů je 2 m
- max. možná celková délka sběrnice je 50 m
- Ve výchozím nastavení lze příkaz zpracovat pouze jednou čtecí / zapisovací hlavou, což umožňuje režim HF sběrnice vhodný pro statické a pomalé dynamické aplikace
- V HF režimu bus continuous je příkaz proveden současně ve všech hlavách ve sběrnici. Data jsou uložena v kruhové paměti modulu.
- Čtecí / zapisovací hlava obdrží adresu automaticky.
- V případě potřeby je možné adresu změnit.
- napájení a funkce jen po připojení na interface modul BLident
- konektor M12 × 1, připojení pouze pomocí kabelu BLident

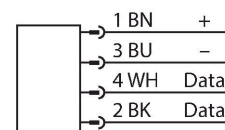
konektor .../S2503



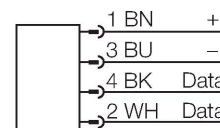
Konektor .../S2500

Technické údaje

Odolnost vůči vibracím	55 Hz (1 mm)
Odolnost proti rázům	30 g (11 ms)
Stupeň krytí	IP67
Elektrické připojení	kabel s konektorem, M12 x 1
Kabel	šedá
MTTF	391 let dle SN 29500 (Ed. 99) 40°C
Indikace napájení	LED, zelená
Plášť kabelu	šedá
Množství v balení	1



konektor .../S2501



Funkční princip

HF čtecí/zapisovací hlava, s pracovní frekvencí 13,56 MHz, vytváří okolo sebe přenosovou oblast. Její velikost (0...500 mm) závisí na vzájemné kombinaci čtecí/zapisovací hlavy a datového nosiče.

Uváděné vzdálenosti pro čtení představují typické hodnoty v laboratorních podmínkách, bez vlivů okolních materiálů.

Vzdálenosti pro čtení / zápis datových nosičů montovaných na / do kovu TW-R**-M(MF).

Tolerance součástí, způsob použití v aplikaci, okolní podmínky a ovlivnění okolními materiály (zejména kovy) může změnit dosah až o 30%..

Proto je bezpodmínečně nutné vyzkoušet aplikaci (zejména při čtení a zápisu za pohybu) v reálných podmínkách!

Montážní pokyny / popis



Šířka aktivní plochy B 30 mm

Tento obrázek uvádí typický provoz čtecí / zapisovací hlavy připojené ke kompaktnímu multiprotokolovému I/O modulu TBEN-S*-2RFID-* resp. TBEN-L*-4RFID-* v liniové topologii.

LED	Barva	Stav	Význam
1	AUS	AUS	Betriebsspannung ausgeschaltet
	GRÜN	AN	Betriebsspannung eingeschaltet
	GRÜN	BLINKEND (1 Hz)	HF-Feld ausgeschaltet
	GRÜN	BLINKEND (2 Hz)	Datenträger im Erfassungsbereich

Rozměry	Typové označení	Vzdálenost pro čtení/zápis		Přenosová oblast		Minimální vzdálenost mezi dvěma hlavami [mm]
		Doporučení [mm]	max. [mm]	Délka max. [mm]	Vyosení max. [mm]	
	Ident.č.					

	TW-R7.5-B128 7030231	10	30	28	14	90
	TW-R9.5-B128 7030252	11	33	31	15	90
	TW-R9.5-K2 7030558	11	26	30	15	90
	TW-R16-B128 6900501	20	38	44	22	90
	TW-R20-B128 6900502	22	40	34	17	90
	TW-R20-B320 100005244	22	40	34	17	90
	TW-R20-K2 6900505	17	31	32	16	90
	TW-R30-B128 6900503	22	43	56	28	90
	TW-R30-B320 100005245	22	43	56	28	90
	TW-R30-K2 6900506	23	42	50	25	90

	TW-R50-B128 6900504	40	72	76	38	90
	TW-R50-B320 100005246	40	72	76	38	90
	TW-R50-K2 6900507	30	58	76	38	90
	TW-BS10X1.5-19-K2 6901380	7	18	24	12	90
	TW-BD10X1.5-19-B128 6901381	14	29	30	15	90
	TW-SPP18X1-B128 6901062	10	24	34	17	90
	TW-R50-M-B128 7030209	20	36	34	17	90
	TW-R50-M-K2 7030229	15	30	32	16	90
	TW-R4-22-B128 7030237	10	28	38	18	90
	TW-L86-54-C-B128 6900479	30	77	92	46	90
	TW-L18-18-F-B128 7030634	19	38	40	20	90

<p> $\varnothing 17.5$ $\varnothing 20.6$ 19 M8 x 1.25-6h 22.4 11 </p>	TW-B58x1.25-19-K2 7030638	7	18	24	12	90
---	-------------------------------------	---	----	----	----	----

Příslušenství

Rozměrový náčrtek	Typ	ID č.	
<p> $\varnothing 16.2$ 14 M12 x 1 55.2 </p>	RSE57-TR2/RFID	6934908	Zakončovací odpor pro vytvoření liniové RFID topologie
	VT2-FKM5-FKM5-FSM5	6930573	T-kus pro vytvoření liniové RFID topologie
	VB2-FKM5-FSM5.205-FSM5.305/S2550	6936821	Y kus pro rozvod napájení RFID ve sběrnice topologii
<p> M12 x 1 $\varnothing 15$ 14 11.5 42 L 49.5 18.2 $\varnothing 15$ M12 x 1 </p>	RK4.5T-2-RS4.5T/S2503	7030331	BL ident, zásuvka M12 přímá - zástrčka M12 přímá, délka kabelu: 2 m, materiál kabelu: černý PUR; k dispozici i jiné délky kabelu a provedení, viz www.turck.cz