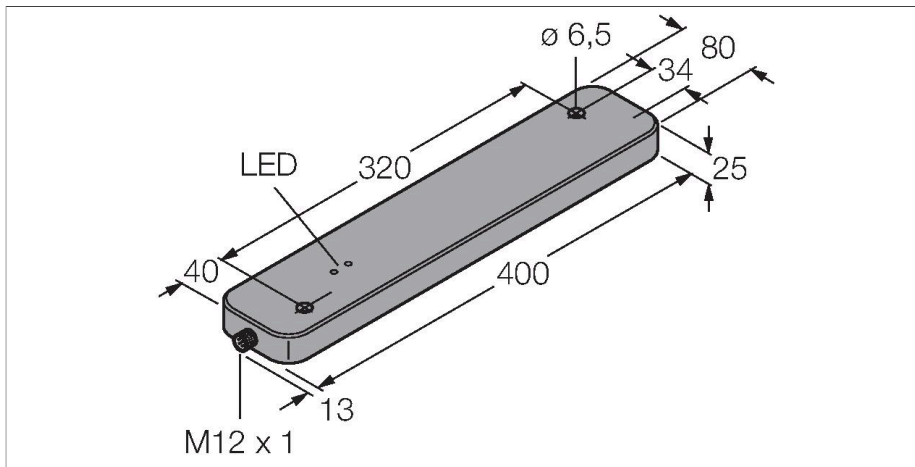


TNLR-Q80L400-H1147

Čtecí / zapisovací hlavy HF



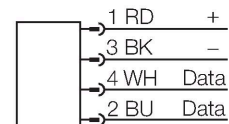
Technické údaje

Typ	TNLR-Q80L400-H1147
ID č.	7030204
Poznámka p produktu	For roller conveyors (vertical or horizontal orientation)
Certifikáty	CE UKCA
Schválení rádia	EU/RED: Evropa UK SI 2017/1206: Spojené Království FCC: USA IC: Kanada RCM: Austrálie/Nový Zéland
Elektrické údaje	
Napájecí napětí	19.2...28.8 VDC
DC jmenovitý provozní proud	≤ 230 mA
Spínaný proud	1200 mA pro 1 ms
Datový přenos	indukční vazba
Technologie	HF RFID
Pracovní frekvence	13,56 MHz
Standarty komunikace a protokolů	ISO 15693 NFC Typ 5
Vzdálenost zápisu max.	345 mm
Výstupní funkce	čtyřdrát, čtení/zápis
Mechanické údaje	
Provedení	nevestavné, částečně vestavná montáž možná
Okolní teplota	-25... +70 °C
Pouzdro	kvádrové pouzdro, Q80L400
Rozměry	400 x 80 x 25 mm
Materiál pouzdra	plast, PBT-GF30-V0, černá
Materiál aktivní plochy	plast, černá
Odolnost vůči vibracím	55 Hz (1 mm)

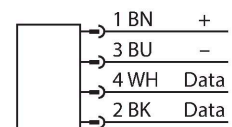
Vlastnosti

- pro aplikace na válečkových dopravnících
- kvádrové pouzdro, 80 x 400 mm, výška 25 mm
- aktivní plocha nahoře
- plast PBT-GF30-V0
- napájení a funkce jen po připojení na interface modul BLident
- konektor M12 × 1, připojení pouze pomocí kabelu BLident

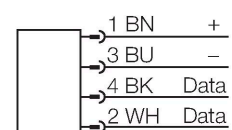
konektor .../S2503



Konektor .../S2500



konektor .../S2501



Funkční princip

Technické údaje

Odolnost proti rázům	30 g (11 ms)
Stupeň krytí	IP67
Elektrické připojení	M12 x 1
MTTF	121 let dle SN 29500 (Ed. 99) 40°C
Indikace napájení	LED, zelená
Diagnostický displej	Funkce oranžové LED Range-Restricted: Pokud je čtecí/zapisovací hlava připojena k napájení, krátce vyzkouší, zda je její rezonanční frekvence ovlivněna okolním kovem. Pokud je ovlivněna, pokusí se rezonanční obvod přeladit svoji frekvenci tak, aby dosáhl rezonance. To je ale možné jen v určitém rozsahu. Pokud je v okolí hlavy kovu příliš mnoho, hlava se nemůže přeladit, resp. okolní kov odebírá příliš mnoho energie. V takovém případě je redukována velikost oblasti, kde může probíhat komunikace mezi čtecí/zapisovací hlavou a datovým nosičem (oranžová LED Range-Restricted svítí). Pokud LED nesvítí, neznamená to ale, že není komunikace omezena. Svítící LED signalizuje, že je kovu v okolí příliš mnoho, a že komunikace silně omezena (cca o 50%).
Množství v balení	1

HF čtecí/zapisovací hlava, s pracovní frekvencí 13,56 MHz, vytváří okolo sebe přenosovou oblast. Její velikost (0...500 mm) závisí na vzájemné kombinaci čtecí/zapisovací hlavy a datového nosiče.

Uváděné vzdálenosti pro čtení představují typické hodnoty v laboratorních podmínkách, bez vlivů okolních materiálů.

Vzdálenosti pro čtení / zápis datových nosičů montovaných na / do kovu TW-R**-(MF). Tolerance součástí, způsob použití v aplikaci, okolní podmínky a ovlivnění okolními materiály (zejména kovy) může změnit dosah až o 30%..

Proto je bezpodmínečně nutné vyzkoušet aplikaci (zejména při čtení a zápisu za pohybu) v reálných podmínkách!

Rozměry	Typové označení	Vzdálenost pro čtení/zápis		Přenosová oblast		Minimální vzdálenost mezi dvěma hlavami [mm]
		Doporučení [mm]	max. [mm]	Délka max. [mm]	Vyosení max. [mm]	
	TW-R16-B128 6900501	50	95	74	205	240
	TW-R20-B128 6900502	60	102	86	202	240
	TW-R20-B320 100005244	60	102	86	202	240
	TW-R20-K2 6900505	15	64	70	195	240

	TW-R30-B128 6900503	90	152	132	217	240
	TW-R30-B320 100005245	90	152	132	217	240
	TW-R30-K2 6900506	70	122	100	208	240
	TW-R50-B128 6900504	150	256	230	242	240
	TW-R50-B320 100005246	150	256	230	242	240
	TW-R50-K2 6900507	120	216	190	233	240
	TW-R80-M-B128 7030207	40	77	56	199	240
	TW-R80-M-K2 7030205	30	77	64	195	240
	TW-R4-22-B128 7030237	40	78	68	184	240
	TW-L86-54-C-B128 6900479	200	345	306	242	240
	TW-L18-18-F-B128 7030634	60	128	116	58	240