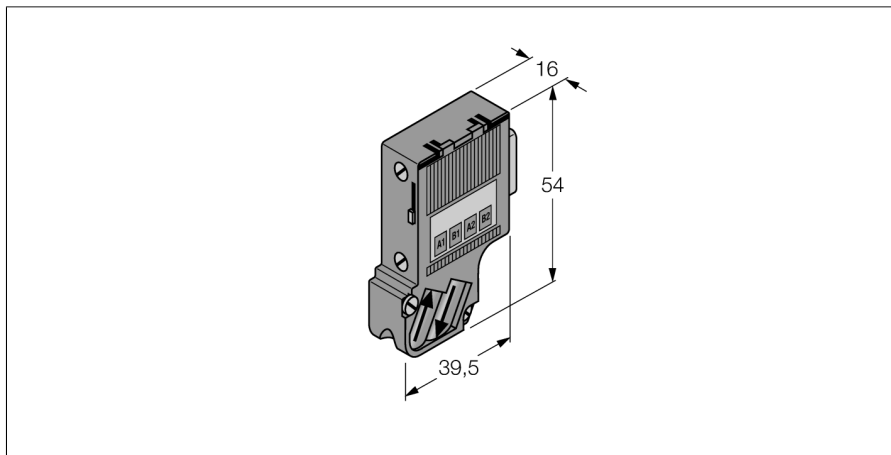


excom I/O systém

PROFIBUS konektor RS485-IS

D9T-RS485IS /6ES7972-0DA60-0XA0



- konektor Sub-D FastConnect s kabelovým vývodem 125°, pro připojení bariér v RS485-IS větví
- konektor se musí použít na jiskrově bezpečné straně bariér SC12Ex nebo OC11Ex/2G !

Typ	D9T-RS485IS /6ES7972-0DA60-0XA0
ID č.	6890944
Ex-certifikát, prohlášení o shodě	KEMA 04 ATEX 1233
Označení na přístroji	Ex II 2 G Ex ib IIC T4
Označení na přístroji	Ex
displeje / řídicí systémy	
Stupeň krytí	IP20
Rozměry	16 x 54 x 39.5 mm
Certifikáty	ATEX