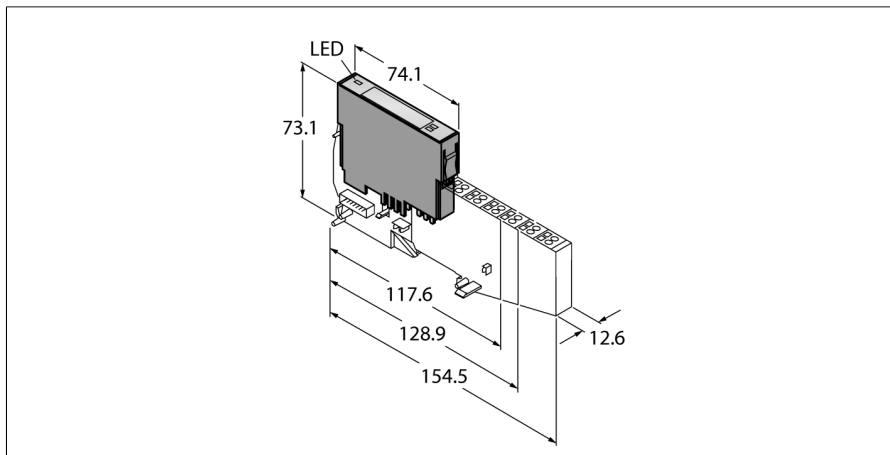


BL20 elektronický modul 2x RFID kanál (HF/UHF) BL20-2RFID-S



Typ	BL20-2RFID-S
ID č.	6827306
Počet kanálů	2
Jmenovité napětí na napájecích svorkách	24 VDC
Jmenovitý proud ze zdroje pro přístroje	≤ 100 mA
Jmenovitý proud ze systémového zdroje	≤ 30 mA
Ztrátový výkon, typicky	≤ 1 W
Přenosová rychlost	115,2 kbps
Délka kabelu	50 m
Potenciálové oddělení	signály odděleny od elektroniky optočlenem
Způsob připojení výstupů	šroubové, pružinové svorky
Napájení senzoru	0.25 A na kanál, zkratuvzdorný
Počet diagnostických bytů	4
Počet bytů parametrů	8
Počet vstupních bytů	24
Počet výstupních bytů	24
Rozměry	12.6 x 74.1 x 55.4 mm
Certifikáty	CE, cULus, zóna 2, Class I, Div. 2
Okolní teplota	0... +55 °C
Skladovací teplota	-25... +85 °C
Relativní vlhkost	15...95 %, nekondenzující
Odolnost vůči vibracím	dle EN 61131
Odolnost vůči rázům	dle IEC 60068-2-27
Pádová odolnost	dle IEC 68-2-31 a dle IEC 68-2-32
Elektromagnetická kompatibilita (EMC)	dle EN 50082-2
Stupeň krytí	IP20
MTTF	242 let dle SN 29500 (Ed. 99) 40°C

- nezávislý na použitém sběrnice standardu a použitých konektorech
- K integraci do PLC systému není třeba žádný speciální software (funkční blok).
- 8 bytů uživatelských dat na jeden cyklus čtení/zápisu
- LED pro indikaci stavu a diagnostiky
- elektronika je galvanicky oddělena od sběrnice optočlenem
- připojení až 2 čtecích / zapisovacích hlav (HF/UHF)
- kombinovaný provoz čtecích / zapisovacích hlav HF a UHF
- přenosová rychlost: 115.2 kbps
- délka kabelu: až 50 m

Funkční princip

BL ident je možné integrovat do struktury závodu mnoha různými způsoby.

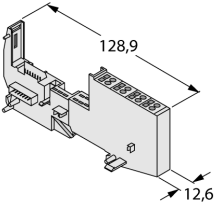
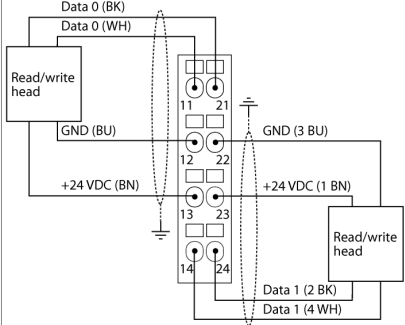
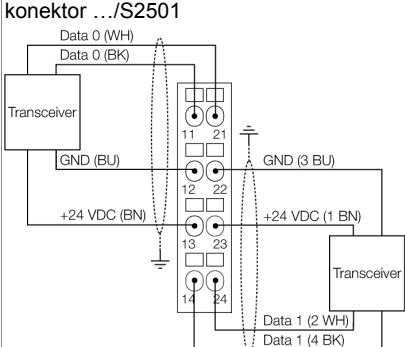
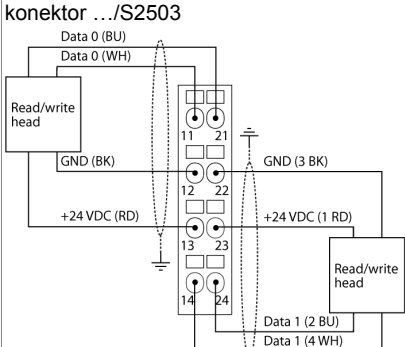
K dispozici jsou různé sběrnice standardy jako PROFIBUS-DP, EtherNet/IP, Ethernet Modbus TCP, DeviceNet, CANopen nebo PROFINET IO.

Jednoduché elektronické moduly BL ident (BL20-2RFID-S, BL67-2RFID-S) mohou být integrovány do existujícího řídicího systému bez funkčních bloků, protože přenášejí data formou vstupů / výstupů.

Programovatelné komunikační brány s funkcí předběžného zpracování periférií odlehčují řídicímu systému.

Smontované sady (2, 4, 6 nebo 8 kanálů) pro všechny sběrnice redukuje čas montáže.

Kompatibilní základní moduly

Rozměrový náčrtek	Typ	Schéma zapojení
	<p>BL20-S4T-SBBS 6827046 pružinové svorky</p> <p>BL20-S4S-SBBS 6827047 šroubovací svorky</p>	<p>konektor .../S2500</p>  <p>konektor .../S2501</p>  <p>konektor .../S2503</p> 

LED

LED	Barva	Stav	Význam
D		VYP	Žádné chybové nebo diagnostické hlášení.
	červená	svítí	Chyba komunikace po interní sběrnici. Zkontrolujte, zda nejsou vyjmuty dva nebo více sousedních modulů. Relevantní jsou moduly mezi gatewayí a tímto modulem.
	červená	bliká (0,5 Hz)	Nevyřízená diagnostika modulu.
RW0/RW1		VYP	Žádný datový nosič k dispozici, žádná diagnostika aktivní
	ZELENÁ	SVÍTÍ	Datový nosič je k dispozici
	ZELENÁ	BLIKÁ (2 Hz)	Přenos dat s datovým nosičem je aktivní
	ČERVENÁ	SVÍTÍ	Chyba zapisovací/čtecí hlavy
	ČERVENÁ	BLIKÁ (2 Hz)	Zkrat v napájení zapisovací/čtecí hlavy

Kompatibilní komunikační brány

ID	Typ	Komunikace	Verze nebo vyšší	Použití
6827234	BL20-GW-DPV1	PROFIBUS-DP	FW 1,11	PLC systémy s PROFIBUS-DP masterem Acyklické služby ani funkční moduly nejsou vyžadovány.
6827168	BL20-GWBR-DNET	DeviceNet	FW 6,02	PLC systémy se scannerem DeviceNet (master).
6827167	BL20-GWBR-CANOPEN	CANopen	FW 3,02	PLC systémy s CANopen masterem Speciální služby ani funkční moduly nejsou vyžadovány.

Kompatibilní economy komunikační brány

ID	Typ	Komunikace	Verze nebo vyšší	Použití
6827250	BL20-E-GW-DP	PROFIBUS-DP	FW 1,12	PLC systémy s PROFIBUS-DP masterem Služby DPV1 nejsou vyžadovány.
6827301	BL20-E-GW-DN	DeviceNet	FW 1,16	PLC systémy se scannerem DeviceNet (master).
6827252	BL20-E-GW-CO	CANopen	FW 2,00	PLC systémy s CANopen masterem Speciální služby ani funkční moduly nejsou vyžadovány.
6827329	BL20-E-GW-EN	Modbus TCP PROFINET EtherNet/IP	FW 1.0.0.1	PLC systémy s Modbus TCP masterem nebo PC systémy se softwarovým ovladačem Modbus. PLC systémy se scannerem EtherNet/IP (master). PLC systémy s PROFINET masterem
6827380	BL20-E-GW-EC	EtherCAT	FW 1.1.1.0	PLC systémy s EtherCAT masterem
6827381	BL20-E-GW-RS-MB/ET	Modbus RTU / ASCII	FW 1.1.1.0	PLC systémy s masterem Modbus RTU / ASCII.

Kompatibilní programovatelné komunikační brány CODESYS V3

ID	Typ	Komunikace	Verze nebo vyšší	Použití
6827393	BL20-PG-EN-V3	Modbus TCP PROFINET EtherNet/IP	FW V1.0.7.0	PLC systémy s Modbus TCP masterem nebo PC systémy se softwarovým ovladačem Modbus. PLC systémy se scannerem EtherNet/IP (master). PLC systémy s PROFINET masterem
6827398	BL20-PG-EN-V3-WV	Modbus TCP PROFINET EtherNet/IP	FW 1.0.7.0	PLC systémy s Modbus TCP masterem nebo PC systémy se softwarovým ovladačem Modbus. PLC systémy se scannerem EtherNet/IP (master). PLC systémy s PROFINET masterem

Mapování I/O dat

INPUT	BYTE	Bit 7	Bit 6	Bit 5	Bit 4	Bit 3	Bit 2	Bit 1	Bit 0	
kanál 0	0	DONE	BUSY	ERROR	XCVR CON	XCVR ON	TP	TFR	rezerva	
	1	Error Code								
	2	Error Code 1								
	3	rezerva								
	4	READ DATA (8 Byte)								
	5									
	...									
	10									
	11									
	kanál 1	12	DONE	BUSY	ERROR	XCVR CON	XCVR ON	TP	TFR	rezerva
		13	Error Code							
14		Error Code 1								
15		rezerva								
16		READ DATA (8 Byte)								
17										
...										
22										
23										
Výstup	Byte	Bit 7	Bit 6	Bit 5	Bit 4	Bit 3	Bit 2	Bit 1	Bit 0	
kanál 0	0	XCVR	NEXT	TAG ID	READ	WRITE	TAG INFO	XCVR INFO	RESET	
	1	rezerva						počet bytů 2	počet bytů 1	počet bytů 0
	2	vyšší byte adresy								
	3	nižší byte adresy								
	4	WRITE DATA (8 Byte)								
	5									
	...									
	10									
	11									
	kanál 1	12	XCVR	NEXT	TAG ID	READ	WRITE	TAG INFO	XCVR INFO	RESET
		13	rezerva						počet bytů 2	počet bytů 1
14		vyšší byte adresy								
15		nižší byte adresy								
16		WRITE DATA (8 Byte)								
17										
...										
22										
23										

Příslušenství

Typové označení	Identifikační číslo		Rozměrový náčrtek
ZBW5-2BETÄTIGUNGSWE	6827106	Zugfederbetätigungs Werkzeug	