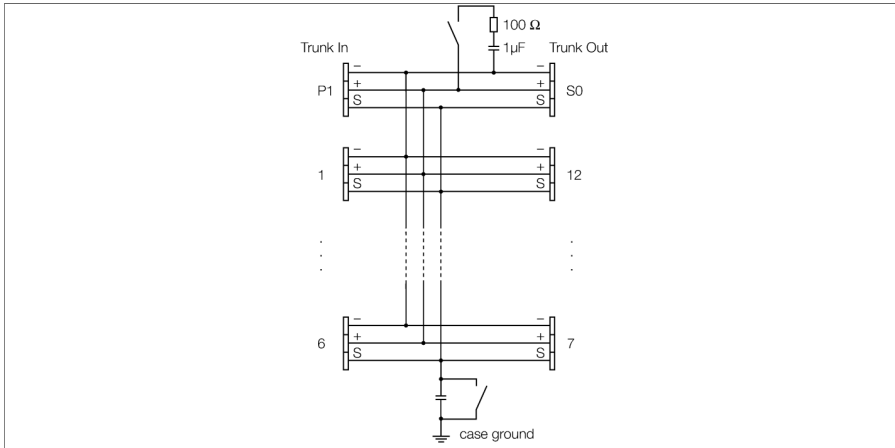


Foundation fieldbus a PROFIBUS-PA rozdělovač, dvanáctikanálový, IP20 JRBS-40-12C/EX



Dvanáctikanálový Ex rozdělovač JRBS-40-12C/EX je určen pro sběrnice dle IEC 61158-2, tzn. jak pro FOUNDATION™ fieldbus, tak pro PROFIBUS-PA.

Pouzdro je hliníkový odlitek, opatřený nátěrem, se stupněm krytí IP20.

Rozdělovače jsou vybaveny vypínacím zakončovacím odporem sběrnice. Vypínač je umístěn uvnitř pouzdra na desce.

Pomocí druhého přepínače, který se nachází také na základní desce, lze navzájem propojit stínění a pouzdro.

Upozornění: Je třeba dbát na dostatečné vyrovnání potenciálů v aplikaci. Pouzdro je vybaveno šroubem M5 x 1 pro připojení potenciálového vyrovnání.

Příslušenství: Pro dosažení vyššího stupně krytí jsou k dispozici různé typy pouzder z hliníku a nerez oceli se stupněm krytí IP6x s různými typy kabelových průchodek.



- rozdělovač pro montáž na lištu DIN
- odpojitelný zakončovací odpor
- stínění kabelu: kapacitní nebo přímo na kostru přístroje (výběr pomocí přepínače)
- hliníkové pouzdro
- Entity a FISCO dle IEC TS 60079-11

Rozměry

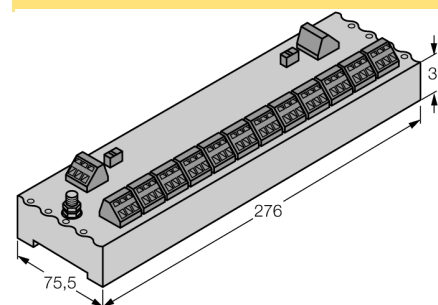
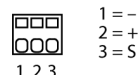


Schéma zapojení svorek



1 = -
2 = +
3 = S

Typ	JRBS-40-12C/EX
ID č.	6611454
Typ sběrnice	IEC 61158-2
Napájecí napětí	9...32VDC
Ex-certifikát, prohlášení o shodě	PTB 05 ATEX 2002
Označení na přístroji	Ⓢ II 2 G Ex ib IIC/IIB T4
Označení na přístroji	Ⓢ II 2(1) G Ex ia IIC/IIB T4
	Ⓢ II 2 G (2D) Ex ib [ibD] IIB T4
	Ⓢ II 2(1) G (1D) Ex ia [iaD] IIB T4
	FISCO / Entity přístroj
Entity Parameter	
Max.výstupní napětí U_o	≤ 24 V
max. výstupní proud I_o	≤ 250 mA
Max.výstupní výkon P_o	≤ 2560 mW
Max.vstupní napětí U_i	≤ 24 V
Max.vstupní proud I_i	≤ 250 mA
Max.vstupní výkon P_i	≤ 2560 mW
FISCO parametr dle IEC 60079-11	
Max.výstupní napětí U_o	≤ 17.5 V
Max.výstupní proud I_o	≤ 380 mA
Max.výstupní výkon P_o	≤ 5320 mW
Max.vstupní napětí U_i	≤ 17.5 V
Max.vstupní proud I_i	≤ 380 mA
max. příkon P_r	≤ 5320 mW
Vnitřní indukčnost/kapacita L/C _i	sběrnice (In/Out): zanedbatelná / ≤ 5.00 nF každý přístroj: zanedbatelná / ≤ 0.33 nF Σ proudů přístrojů: zanedbatelná / ≤ 5.00 nF
Ex-certifikát, prohlášení o shodě	TURCK Ex-13002H X
Označení na přístroji	Ⓢ II 3 G Ex nA IIC T4 Gc
Označení na přístroji	Ⓢ II 3 G Ex ic IIC T4 Gc
Elektrické připojení	pružinové svorky
Segment IN	12x pružinové svorky
Segment OUT	1x pružinové svorky
Stichleitung	1x pružinové svorky
Průřez kabelu	0.2...2.5 mm ² (AWG: 24 ... 14)
Zemnicí šroub	M5 x 1
Stupeň krytí	IP20
MTTF	705 let dle SN 29500 (Ed. 99) 40°C
Okolní teplota	-25... +70 °C
Materiál pouzdra	hliník
Barva pouzdra	černá
Rozměry	276 x 31 x 75.5 mm
Způsob montáže	montáž na lištu (EN 60715)