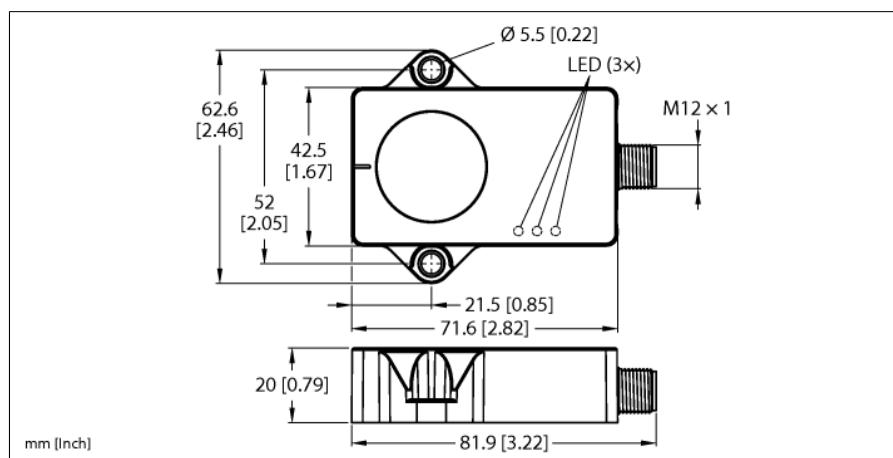


Dynamický inklinometr B2NF45H-QR20-2LI2X3-H1151



Typ	B2NF45H-QR20-2LI2X3-H1151
ID č.	100031517

Měřicí princip	Kombinace gyroskopu a akcelerometru
----------------	-------------------------------------

Všeobecné údaje	
Rozlišení	16 bit
Měřicí rozsah	-45...45°
Počet měřených os	2
Opakovatelnost	≤ 0.12 % z rozsahu
Chyba linearity	≤ 0.4 %
Teplotní drift	≤ ± 0.025 %/K

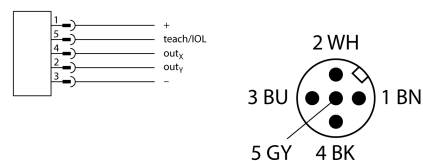
Elektrické údaje	
Napájecí napětí	15...30 VDC
Zvlnění	≤ 10 % U _{is}
Zkušební izolační napětí	≤ 0.5 kV
Ochrana proti zkratu	ano
Ochrana proti přerušení vodiče / přepólování	ano/ ano
Výstupní funkce	5pinový, analogový výstup
Proudový výstup	4...20 mA
Zatěžovací odpor napěťového výstupu	≥ 4.7 kΩ
Zatěžovací odpor proudového výstupu	≤ 0.4 kΩ
Spotřeba proudu	< 80 mA

Mechanické údaje	
Pouzdro	kvádrové pouzdro, QR20
Rozměry	71.6 x 62.6 x 20 mm
Materiál pouzdra	plast, ultem
Elektrické připojení	konektor, M12 x 1

Podmínky okolí	
Okolní teplota	-40... +85 °C
Změny teploty (EN60068-2-14)	-40... +85 °C; 20 cyklů
Odolnost vůči vibracím (EN 60068-2-6)	20 g; 5 h/osa; 3 osy
Odolnost vůči otřesům (EN 60068-2-27)	200 g; 4 ms ½ sinus
Stupeň krytí	IP68 IP69K
MTTF	297 let dle SN 29500 (Ed. 99) 40°C

- kvádr, plast Ultem
- zobrazení stavu pomocí LED
- detekce úhlu ve dvou osách s měřicím rozsahem ±45°
- vysoký stupeň krytí IP68 / IP69K
- ochrana vůči rychlým změnám teploty a znečištění solí
- 15...30 VDC
- zástrčka M12 × 1, 5pinová
- analogový výstup 4...20 mA
- středový bod měřicího rozsahu lze nastavit adaptérem TX1-Q20L60
- možnost individuálního nastavení pomocí USB-2-IOL-0002

Schéma zapojení



Funkční princip

Dynamické inklinometry používají k určování úhlů měřicí čidlo zrychlení a gyroskopický senzor. Vlivy způsobené vibracemi nebo rušivým zrychlením jsou minimalizovány pomocí inteligentního algoritmu, vyhodnocujícího data zrychlení a hodnotu rychlosti otáčení. To umožňuje senzoru vydávat spolehlivý signál s vynikající přesností a rychlostí, a to i v pohyblivých, dynamických aplikacích.

Robustní senzory jsou připevněny zadní stranou, takže zalévací hmota je kryta. Senzor se upevňuje dvěma šrouby.

Indikace napájení	LED, zelená
Indikace měřicího rozsahu	LED, žlutá

Příslušenství

Typové označení	Identifikační číslo		Rozměrový náčrtek
AP-Q20L60-QR20	100029224	Adaptérová deska pro montáž pouzdra QR20 pomocí montážních otvorů pouzdra Q20L60	

Function accessories

Typové označení	Identifikační číslo		Rozměrový náčrtek
USB-2-IOL-0002	6825482	IO-Link master s integrovaným USB rozhraním	
TX1-Q20L60	6967114	Teach adaptér pro indukční rotační, lineární, úhlové, ultrazvukové a kapacitní senzory	