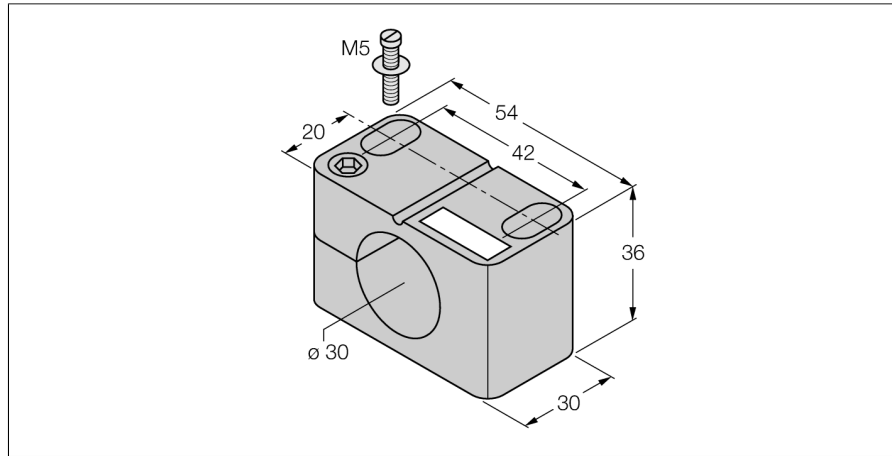
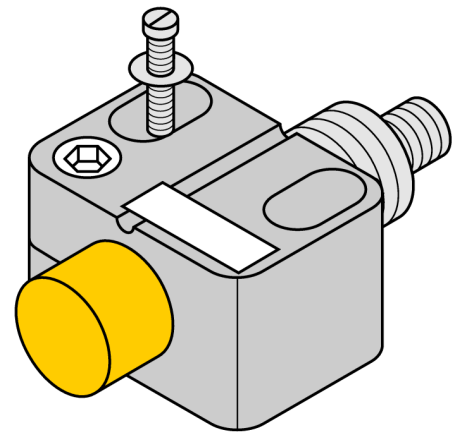


附件 安装夹具 BST-30N



- 不带塞子的固定夹具
- 塑料 PA6



型号	BST-30N
货号	6947217
设计	圆柱螺纹附件, M30
尺寸	30 x 54 x 36 mm
外壳材料	塑料, PA6, 黑
外壳螺母的最大拧紧扭矩	1 Nm