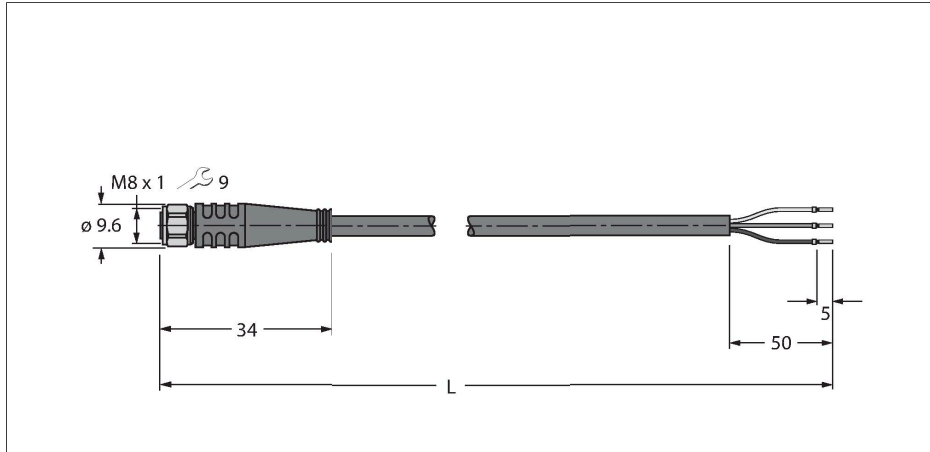


PKG3M-2/TEL 执行器/传感器电缆，PVC – Connection cable

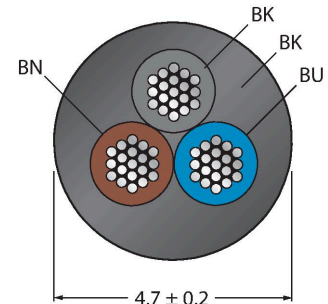


特点

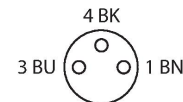


- Female M8, straight, 3-pin
- Stainless steel coupling nut/screw
- 护套材质：PVC
- 护套颜色：黑色
- 耐化学品、耐油
- 具有阻燃性
- 耐酸性和碱性溶液
- 抗微生物，抗水解
- 不含LABS
- 防护等级：IP67、IP69K
- 电缆长度：2.0 m

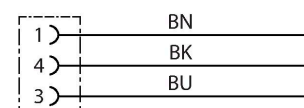
导线横截面



触点分配



电路图



技术数据

型号	PKG3M-2/TEL
货号	6625385
接插件A	孔头, M8 × 1, 直式
针脚数量	3
触点	铜, CuZn, 镀金
触点夹紧	塑料, TPU, 黑色
拧接把手	塑料, TPU, 黑色
连接螺母/螺钉	不锈钢, V4A
Seal	塑料, FPM/FKM
固定扭矩	0.5 ... 0.6 Nm (观察计数器最大扭矩!)
机械寿命	> 100 插接次数
污染程度	3
保护类型	IP67, IP69K, 仅在拧紧状态下
电缆	
线缆直径	Ø 4.7 mm ±0.20
线缆长度	2 m
线缆护套	PVC, 黑色
导线绝缘性	PVC
线芯横截面	3 x 0.34 mm ²
绞合线, 布置	42 x 0.1 mm
线圈颜色	BN, BU, BK
电气性能@20°C	
额定电压	50 V _{AC} /60 V _{DC}
测试电压	2000 V
电流	4 A
绝缘阻抗	> 30.5 MΩ/km
正向电阻	最大值 57 Ω/km

技术数据

机械和化学性能

弯曲半径 (固定式安装)	$\geq 5 \times \varnothing$
弯曲半径 (柔性)	$\geq 10 \times \varnothing$
固定	-40 °C...+105 °C
的区域	-5 °C...+80 °C
认证	cULus

附件

TORQUE-WRENCH-SET-AS

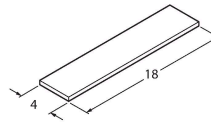
6936170

扭矩扳手套装；处理可调扭矩0.4-1.0 Nm，用于M8 (SW9)的扭矩扳手，用于M12 (SW 14)的叉形扳手

BLANK-LABEL-FOR-CORDSETS-TEL-TXL

6936206

TEL 和 TXL 线缆标签，长度：18 mm，高度：4 mm，材料：聚碳酸酯 (PC)，颜色：白色，不含卤素，阻燃



FW-PRKPM0320-SA-S-0406

100002292

现场可接线母头连接器，M8 x 1，直型，3针，螺旋式接线柱连接，电缆引线4.0至5.5 mm，线芯横截面/接线柱可容面积0.14至0.5 mm²，塑料外壳，金属连接螺母

