

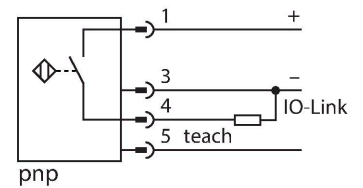
# BCT10-S30-UP6X2-H1151

## 电容式传感器

### 特点

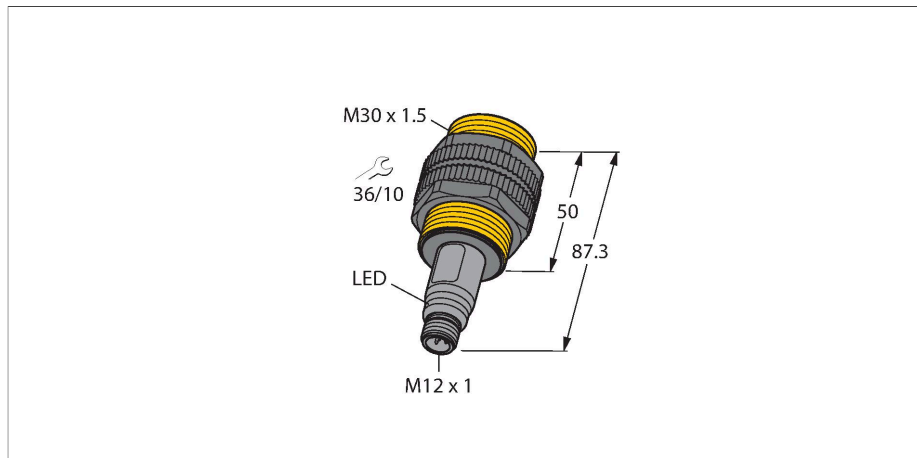
- M30 × 1.5 螺纹
- 塑料, PA12-GF30
- 通过针脚5和IO-Link的示教和配置

### 接线图



### 功能原理

电容式传感器用于非接触地和无磨损地检测金属（导电）和非金属（非导电）的检测物体。



### 技术数据

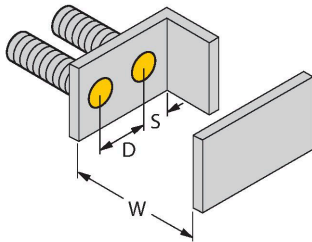
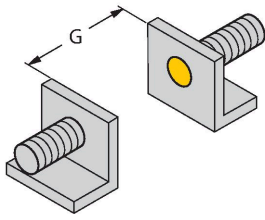
型号	BCT10-S30-UP6X2-H1151
货号	2101700
标记产品	要通过针脚5进行远程示教，请使用5芯线缆（比如RKC4.5T.../WKC4.5T...）
额定开关距离（齐平）	10 mm
额定开关距离（非齐平）	15 mm
安全工作距离	≤ (0.72 × S <sub>n</sub> ) mm
磁滞	1...20 %
温度漂移	典型 20 %
重复精度	≤ 2 %满量程
工作温度	-25...+70 °C
<b>电气数据</b>	
工作电压U <sub>B</sub>	18...30 VDC
	在IO-Link模式下
纹波电压U <sub>ss</sub>	≤ 10 % U <sub>Bmax</sub>
额定直流工作电流I <sub>o</sub>	≤ 200 mA
空载电流	≤ 15 mA
漏电流	≤ 0.1 mA
开关频率	0.01 kHz
振荡频率	依据EN 60947-5-2 8.2.6.2表9：0.1...2.0 MHz
隔离测试电压	0.5 kV
通信协议	IO-Link
输出性能	3线, 常开/常闭触点, PNP
短路保护	是/循环
I <sub>o</sub> 时的压降	≤ 2.4 V
断线/反极性保护	是/是

## 技术数据

测试/认证	
认证	UL
UL注册号	E210608
IO-Link	
IO-Link特性	V 1.1
参数化	FDT/DTM
传输方式	可采用3线方式
传输速率	COM 2 / 38.4 kbps
处理数据宽度	16 bit
测量值信息	12 bit
框架类型	2.2
包含在SIDI GSDML中	是
机械数据	
设计	螺纹, M30 x 1.5
尺寸	87.3 mm
外壳材料	塑料, PA12-GF30, PEI
感应面材料	PA12-GF30, 黄
可耐压前端防护帽	≤ 3 bar
外壳螺母的最大拧紧扭矩	5 Nm
电气连接	接插件, M12 × 1
防震动性	55 Hz (1 mm)
防冲击性	30 g (11 ms)
防护等级	IP67 IP69K
MTTF	1080 年 符合SN 29500 (Ed.99) 40 °C认证
工作电压指示	绿
开关状态指示	LED指示灯, 黄色

## 安装说明

## 产品功能



距离D 60 mm

距离W 30 mm

距离S 45 mm

距离G 60 mm

B有效面积直径  $\varnothing$  30 mm

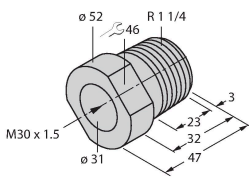
给出的最小检测距离必须通过标准开关距离核准。  
通过电位计可调节灵敏度的传感器不适应此数据表。

## 附件

### MAP-M30

6950013

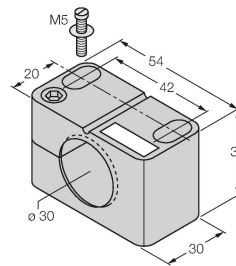
安装适配器；材质：PP；此附件可实现在容器充满的情况下更好感应（在更好过程中，安装适配器始终固定在容器壁上）。



### BST-30B

6947216

用于圆柱螺纹传感器的带塞子的安装夹具；材料：PA6



## 附件

### 尺寸图

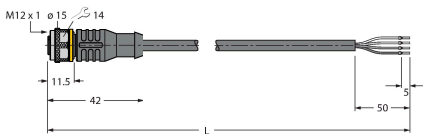
#### 型号

#### 货号

RKC4.4T-2/TXL

6625503

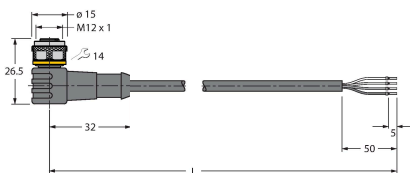
连接线缆，M12母头接插件，直式4针，线缆长度2 m，护套材质PUR，黑色；cULus认证



WKC4.4T-2/TXL

6625515

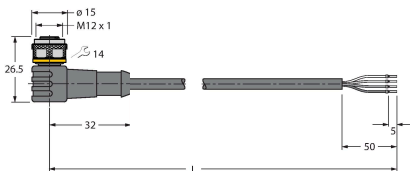
连接线缆，M12母头接插件，弯式4针，线缆长度2 m，护套材质PUR，黑色；cULus认证



WKC4.4T-2/TEL

6625025

连接线缆，M12母头接插件，弯式4针，线缆长度2 m，护套材质PVC，黑色；cULus认证

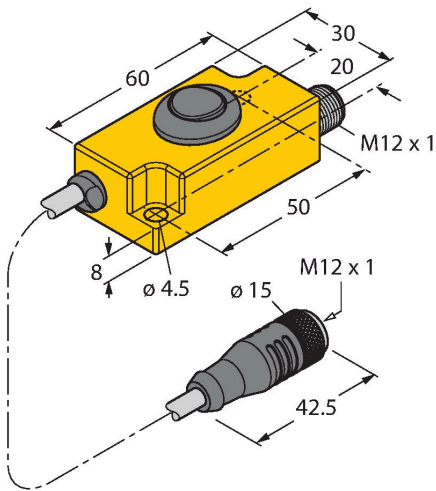


尺寸图	型号	货号	
	RKC4.4T-2/TEL	6625013	连接线缆，M12母头接插件，直式4针，线缆长度2 m，护套材质PVC，黑色；cULus认证

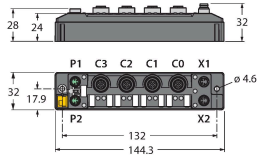


## 附件

尺寸图	型号	货号	
	TX1-Q20L60	6967114	感应式编码器、直线位移传感器、角度传感器、超声波传感器和电容传感器的示教适配器



	TBEN-S2-4IOL	6814024	紧凑型多协议 I/O 模块，4 路 IO-Link Master 1.1，A 类，4 个通用 PNP 数字通道 0.5 A
--	--------------	---------	---



	USB-2-IOL-0002	6825482	IO,链路主设备，具有集成USB端口
--	----------------	---------	--------------------

