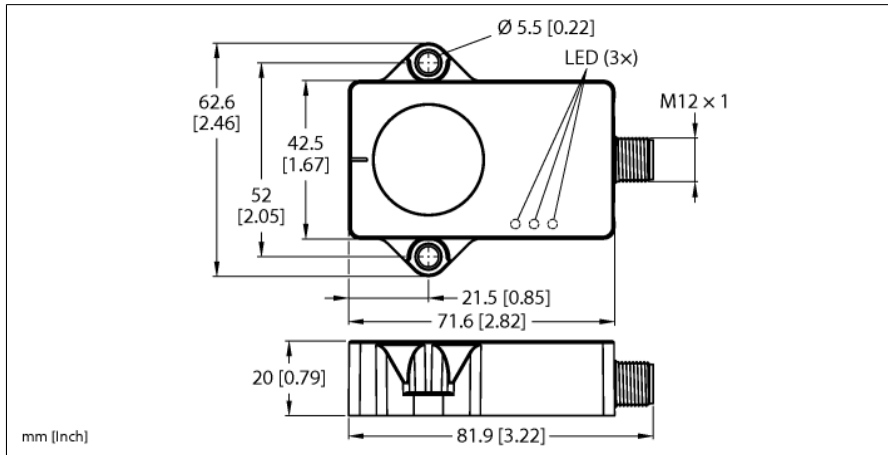


# 动态测斜仪

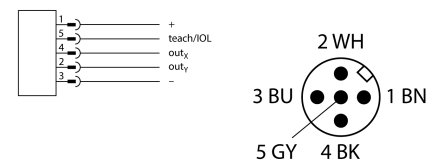
## B2NF45H-QR20-2LI2X3-H1151



型号	B2NF45H-QR20-2LI2X3-H1151
货号	100031517
测量原理	陀螺仪和加速计的组
常用数据	
分辨率	16 bit
测量范围	-45...+45°
测量轴数量	2
重复精度	≤ 0.12 %满量程
线性度	≤ 0.4 %
温度漂移	≤ ± 0.025 %/K
电气数据	
工作电压	15...30 VDC
余波	≤ 10 % U <sub>in</sub>
隔离测试电压	≤ 0.5 kV
短路保护	是
断路/反极性保护	是/ 是
输出性能	5针, 模拟量输出
电流输出	4...20 mA
负载电阻/电压输出	≥ 4.7 kΩ
负载电阻, 电流输出	≤ 0.4 kΩ
电流损耗	< 80 mA
机械数据	
设计	方型, QR20
尺寸	71.6 × 62.6 × 20 mm
外壳材料	塑料, Ultem
电气连接	接插件, M12 × 1
环境条件	
工作温度	-40...+85 °C
温度测试标准 (EN60068-2-14)	-40... +85 °C ; 20次
抗震动性(EN 60068-2-6)	20 g ; 5 h/轴 ; 3轴
抗冲击性(EN 60068-2-27)	200 g ; 4 ms ½正弦
防护等级	IP68 IP69K
MTTF	297 年 符合SN 29500 (Ed.99) 40 °C认证

- 矩形, 塑料, 聚醚酰亚胺
- 通过LED指示灯显示状态
- 通过两条轴线进行角度检测, 测量范围为 ±45 °
- 高防护等级IP68/IP69K
- 针对盐雾和快速温变提供保护
- 15...30 VDC
- 公头接插件, M12 × 1, 5针
- 模拟量输出4...20 mA
- 可以使用示教适配器TX1-Q20L60调整测量范围的中心点
- 可以使用USB-2-IOL-0002单独进行参数化

### 接线图



### 功能原理

为了测定角度, 动态测斜仪不仅使用加速度测量单元, 还使用陀螺仪传感器。利用智能融合算法, 以加速度数据和旋转速率值为依据, 可将振动或干扰加速带来的影响降至最低。这使传感器能够输出具有出色精度和速度的可靠信号, 即使在不断移动的、动态的应用中也是如此。

在放置性能稳健的传感器时, 使灌封侧位于平坦表面上, 以使灌密封胶被盖住。然后用两个螺钉固定传感器。

工作电压指示	LED指示灯, 绿
测量范围显示	LED指示灯, 黄

## 附件

型号	货号		尺寸图
AP-Q20L60-QR20	100029224	用于安装QR20外壳的接装板，带有适用于Q20L60外壳的安装孔	

## Function accessories

型号	货号		尺寸图
USB-2-IOL-0002	6825482	IO,链路主设备，具有集成USB端口	
TX1-Q20L60	6967114	感应式编码器、直线位移传感器、角度传感器、超声波传感器和电容传感器的示教适配器	