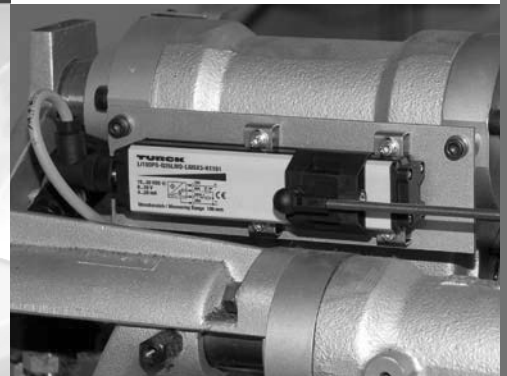


TURCK

Industrial Automation

**INDUKTIVE
LINEARWEGSENSOREN
MIT IO-LINK-TECHNOLOGIE**

**INDUCTIVE
LINEAR POSITION
SENSORS
IO-LINK COMPATIBLE**



**BENUTZER-
INFORMATION**

**USER
INFORMATION**



Sense it! Connect it! Bus it! Solve it!

Induktive Linearwegsensoren – Allgemeine Hinweise

1 Allgemeine Hinweise

Dieser Abschnitt beschreibt den sicheren Umgang mit elektrischen Geräten und sollte von Ihnen unbedingt vor dem Gebrauch der Geräte gelesen werden.

Die vorliegende Bedienungsanleitung enthält die erforderlichen Informationen für den bestimmungsgemäßen Gebrauch der induktiven Linearwegsensoren, Baureihe LI-Q25L von TURCK. Die Anleitung wurde speziell für qualifiziertes Personal mit dem nötigen Fachwissen konzipiert.

Bestimmungsgemäßer Gebrauch

Vorsicht

Die in dieser Anleitung beschriebenen Geräte sind ausschließlich für Einsatzfälle vorgesehen, die in der jeweiligen technischen Beschreibung genannt sind, und dürfen nur in Verbindung mit zertifizierten Geräten und Komponenten verwendet werden.

Der einwandfreie und sichere Betrieb der Geräte setzt sachgemäßen Transport, sachgerechte Lagerung, Aufstellung und Montage sowie sorgfältige Bedienung und Wartung voraus.

Hinweise zur Projektierung/ Installation des Produktes

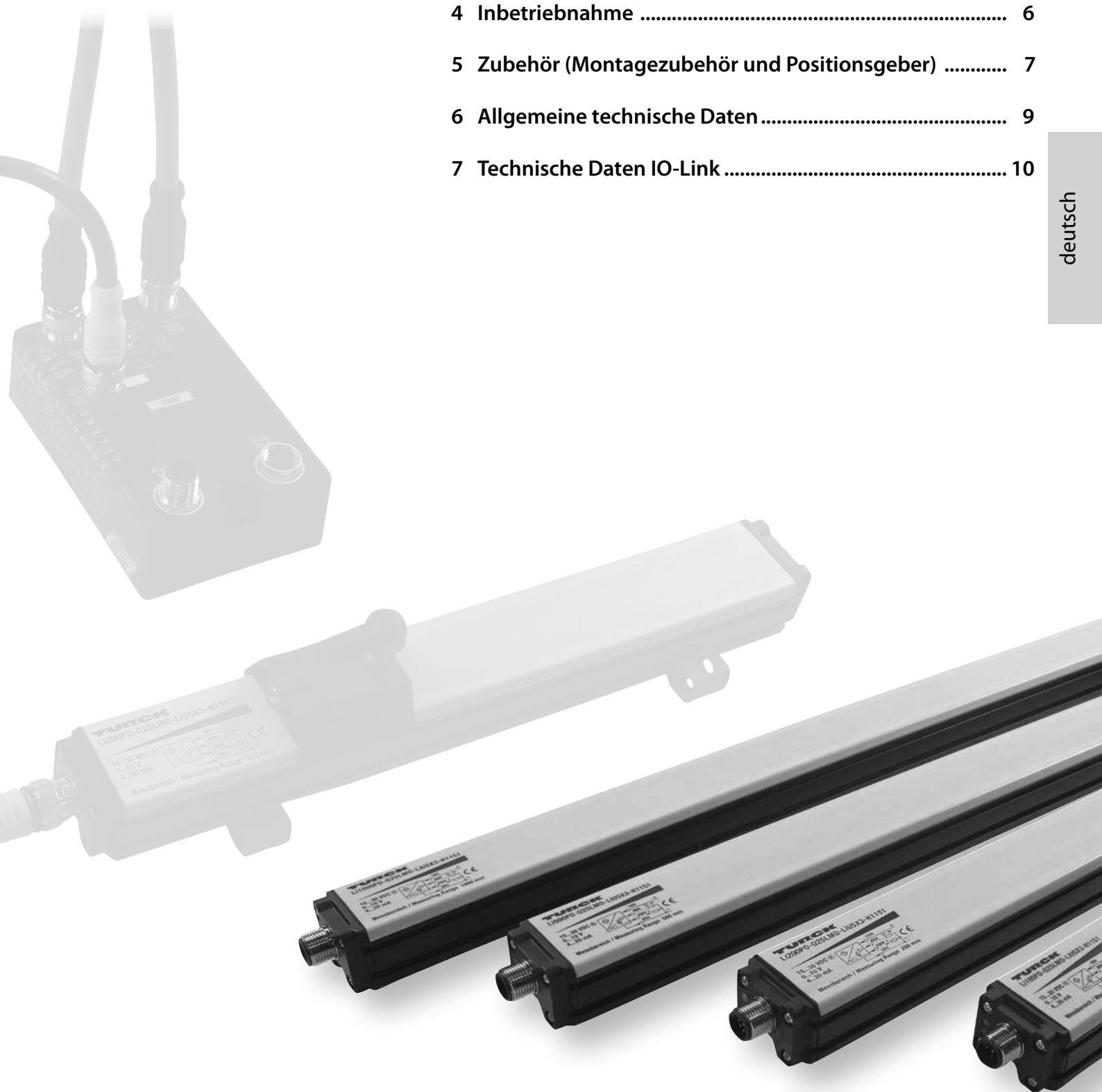
Vorsicht

Die für den jeweiligen Einsatzfall geltenden Sicherheits- und Unfallverhütungsvorschriften sind unbedingt zu beachten.



Induktive Linearwegsensoren Li-Q25L – mit IO-Link-Technologie

1 Allgemeine Hinweise.....	2
2 Typenschlüssel.....	4
3 Beschreibung IO-Link-Technologie.....	5
4 Inbetriebnahme	6
5 Zubehör (Montagezubehör und Positionsgeber)	7
6 Allgemeine technische Daten.....	9
7 Technische Daten IO-Link	10

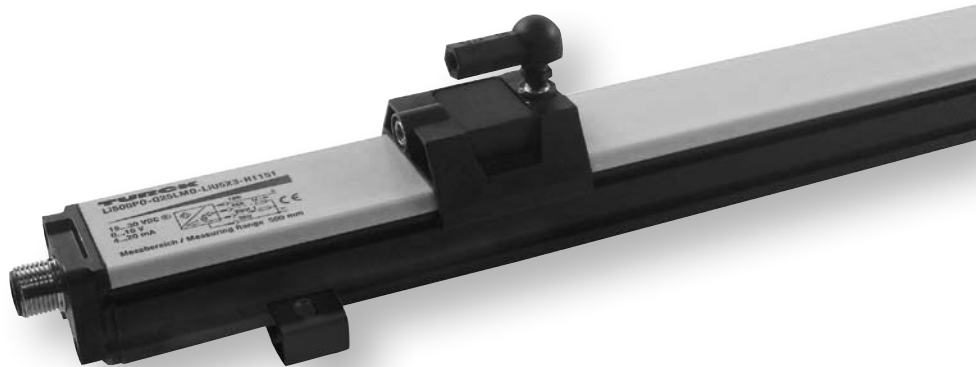


Induktive Linearwegsensoren mit IO-Link-Technologie – Typenschlüssel

2 Typenschlüssel

Li100P1		Q25LM1		ELiUPN8X3		H1151							
Li	100	P1	Induktiver Linearwegsensor	-	Q25L	M1	Bauform	-	E	LiUPN8	X3	Elektrische Ausführung	-
Funktionsprinzip Li Linear induktiv		Positionsggeber P0 ohne Positionsggeber P1 P1-Li-Q25L P2 P2-Li-Q25L P3 P3-Li-Q25L		Messbereich (mm) von 100 mm bis 1000 mm, variierbar in 100-mm-Schritten		Montageelement M0 ohne Montageelement M1 M1-Q25L M2 M2-Q25L M4 M4-Q25L		Bauform Q25L Quader, Profil 25 x 35 mm		Anzahl der LEDs X3 3 x LED		Ausgangsart LiUPN8 IO-Link-fähig, Analogausgang, Schaltausgang	
								Auflösung E erhöhte Auflösung					

H1	1	5	1	Elektrischer Anschluss
Steckerbauform (Stelle 1 u. 2) H1 Steckverbinder M12 x 1				Steckerbauform (Stelle 3) 1 gerade
Anzahl Kontakte (Stelle 4) 5 5-polig M 12 x 1				Belegung (Stelle 5) 1 Standardbelegung



Hinweise

Es können Linearwegsensoren mit Messbereichen von 100, 200, ... bis 1000 mm bestellt werden; der Messbereich ist in 100-mm-Schritten variierbar.

Die Sensoren, Montageelemente und Positionsggeber sind sowohl komplett als Set als auch einzeln lieferbar.

Außerdem sind Typenvarianten in verschiedener Datenrahmenlänge und Prozesswertdarstellung (Gray/Binär) erhältlich.

Induktive Linearwegsensoren mit IO-Link-Technologie – Beschreibung IO-LINK-Technologie

TURCK

Industrielle
Automation

3 IO-LINK-Technologie

Die induktiven Linearwegsensoren liefern ein absolutes Positionssignal des über ihren Messbereich geführten oder freien Gebers. Der Sensor ist mit dem Positionsgeber über eine stabile induktive Schwingkreiskopplung zur berührungslosen Erfassung des Gebers verbunden.

Zusätzlich zu den induktiven Linearwegsensoren mit Analogausgängen oder SSI-Schnittstelle bietet TURCK auch Ausführungen mit IO-Link-Technologie an.

Ein IO-Link-System besteht aus IO-Link-Devices (Sensoren oder Aktoren), einem Standardkabel für den Sensor- oder Aktoranschluss und einem IO-Link-Master. Ein IO-Link-Master kann über einen oder mehrere Ports verfügen. An jeden Port kann immer nur ein IO-Link-Gerät angeschlossen werden. Somit ist IO-Link eine Punkt-zu-Punkt-Kommunikation und kein Feldbus.

3.1 Betriebsarten

Die induktiven Linearwegsensoren können im SIO-Mode (Standard-I/O-Modus) oder im IO-Link-Kommunikationsmodus betrieben werden. Nach dem Einschalten befindet sich das Gerät immer im SIO-Mode.

3.1.1 SIO-Mode

In der Betriebsart SIO-Mode kann der Sensor über eine Standard-Eingabebaugruppe betrieben werden; ein IO-Link-Master ist hierzu nicht erforderlich. Dabei lässt sich Pin 2 als Analog- oder Schaltausgang verwenden und Pin 4 zusätzlich als Schaltausgang. Somit ist es möglich, den Analogausgang der Applikation individuell anzupassen.

3.1.2 IO-Link-Kommunikationsmodus

Für den Betrieb im IO-Link-Modus muss der Sensor an eine IO-Link-fähige Baugruppe (Master) angeschlossen werden. Der Sensor arbeitet im COM2-Modus bei 38,4 kBaud. Die IO-Link-Kommunikation zwischen dem Sensor und dem Master erfolgt über Pin 4. Der Ausgang auf Pin 2 behält dabei seine Funktionalität. Im Kommunikationsmodus werden Prozessdaten (zyklisch), Servicedaten (azyklisch) und Events übertragen. Darüber hinaus kann der Sensor im Kommunikationsmodus über den Master parametrierbar werden.

Einzelheiten zur Parametrierung des Sensors finden Sie weiter unten in den Parameterlisten.

Induktive Linearwegsensoren mit IO-Link-Technologie – Inbetriebnahme

4 Inbetriebnahme

Die Verbindung zwischen Sensor und IO-Link-Master bzw. zwischen Sensor und Standard-Eingabebaugruppe wird über eine 4- oder 5-polige Standard-M12-Anschlussleitung hergestellt. Um einen einwandfreien Signaltransfer zu gewährleisten, empfiehlt sich grundsätzlich der Einsatz geschirmter Verbindungsleitungen; dabei sollte der Schirm einseitig im Schaltschrank aufgelegt werden.

Nach Einschalten der Betriebsspannung arbeitet der Sensor im SIO-Mode; der Analogausgang (Pin 2) gibt ein abstandsproportionales Ausgangssignal von 4...20 mA heraus, sobald sich der Positionsgeber im Messbereich des Sensors befindet. Der werkseitig eingestellte Messbereich des Sensors ergibt sich aus der Nennlänge in der Typenbezeichnung (Beispiel: Sensortyp "Li500P0..." verfügt über einen Messbereich von maximal 500 mm).

Die Ports des IO-Link-Masters können unterschiedlich konfiguriert werden. Ist ein Port auf "SIO-Mode" eingestellt, verhält sich der Master an diesem Port wie ein normaler digitaler Eingang. Ist der Port auf "Communication-Mode" eingestellt, versucht der Master, den angeschlossenen Sensor über ein definiertes Signal auf der Schaltleitung zu finden. Dieser Vorgang wird "Wake-up" bezeichnet. Zur weiteren Information lesen Sie bitte auch das Handbuch Ihres IO-Link-Masters.

Befindet sich der Sensor im IO-Link-Modus, kann das Gerät über den Master parametrieren werden. Bitte lesen Sie dazu das Kapitel 7.

Der Nennabstand zwischen dem freien Positionsgeber und dem Sensor beträgt 2 mm. Um eine stabile Schwingkreiskopplung zu gewährleisten, darf der Abstand zwischen Sensor und Positionsgeber nicht größer als 4 mm sein; außerdem ist sicherzustellen, dass der maximale Versatz in Querrichtung nicht größer als 4 mm ist. Ist die induktive Kopplung im Grenzbereich (unzulässiger Abstand), so dass mit abnehmender Signalqualität zu rechnen ist, erfolgen entsprechende Meldungen sowohl per LED-Anzeige (gelb) als auch über die Prozessdaten. Verlässt der Geber den Erfassungsbereich, wird ebenfalls eine Meldung über LED (gelb blinkend) und ein entsprechendes Bitmuster generiert. Bitte lesen auch Sie dazu das Kapitel 7.

Parametrierung mittels PACTware™

PACTware™ ist eine offene Plattform, in die beliebige Feldgerätehersteller die Bedienung ihrer Geräte integrieren können. Dazu verwendet PACTware™ eine einheitliche Schnittstelle zwischen dem Rahmenprogramm und den einzelnen Softwaremodulen zur Gerätebedienung. Dadurch sind moderne und benutzerfreundliche Bedienkonzepte realisierbar.

Die Verbindung zwischen Sensor und PC wird über den USB-IO-Link-Master hergestellt. Um die induktiven TURCK-Linearwegsensoren über PACTware™ bedienen zu können, werden zusätzlich zur PACTware™-Software auch der IODD-Interpreter und die sensorspezifische IODD gebraucht (IODD = IO Device Description). Diese Tools stehen auf der TURCK-Website zur Verfügung.

Spezielle Hinweise zu den Möglichkeiten und Funktionen der Parametrierung entnehmen Sie bitte den weiter unten aufgeführten Parameterlisten; weiterführende Informationen zum Thema PACTware™ finden Sie unter www.turck.com.

Messbereichsanzeige via LED

- **grün:**
Der Positionsgeber befindet sich im Messbereich
- **grün/gelb:**
Der Positionsgeber befindet sich im Messbereich bei verminderter Signalqualität (z. B. zu großer Abstand)
- **gelb blinkend:**
Der Positionsgeber befindet sich nicht im Erfassungsbereich (max. Messbereich)
- **aus:**
Der Positionsgeber befindet sich außerhalb des programmierten Messbereiches, aber innerhalb des Erfassungsbereiches (also im Bereich der Gesamtlänge, aber nicht im programmierten Bereich)

Programmierung über Teachadapter

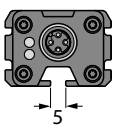
Über den Teachadapter oder die Programmierleitung (Pin 5) können Messbereichslängen programmiert werden.

Induktive Linearwegsensoren mit IO-Link-Technologie – Montagezubehör

5 Zubehör

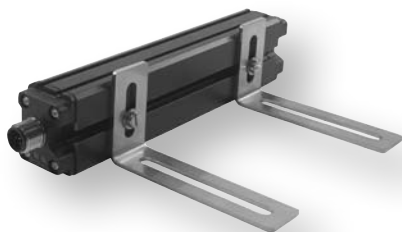
5.1 Montagezubehör

Für die Montage des Sensors steht ein umfangreiches Zubehör zur Verfügung. Nutsteine zur Befestigung in der Sensornut und verschiedene Montagewinkel bieten unterschiedliche Befestigungsmöglichkeiten. Um höchste Flexibilität zu garantieren, ist für sämtliche Bohrlochabstände das passende Montagezubehör erhältlich.

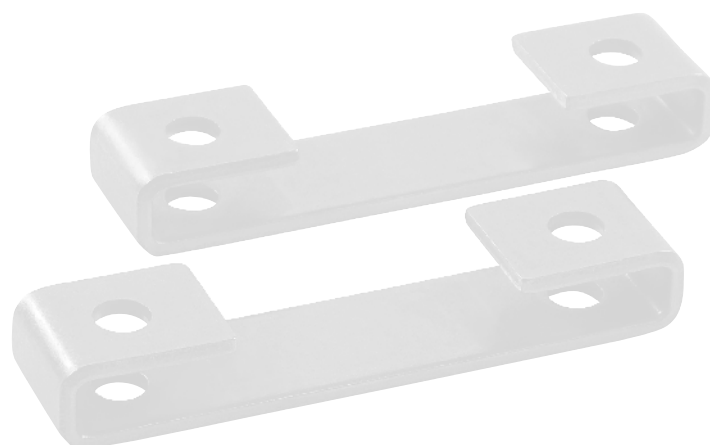


Auf der Sensorrückseite befindet sich eine Führungsnut, in die Nutsteine zur Montage verwendet werden können.

Mit dem Befestigungswinkel kann somit der Sensor z. B. mit seitlicher Ausrichtung befestigt werden.



Maßbild	Typ	Beschreibung
	M1-Q25L	Montagefuß für induktive Linearwegsensoren Q25L; für Geräte mit einem Messbereich von bis zu 1000 mm empfiehlt sich die Verwendung von zwei Montagefüßen; Material: Edelstahl; 2 Stück pro Beutel
	M2-Q25L	Montagefuß für induktive Linearwegsensoren Q25L; für Geräte mit einem Messbereich von bis zu 1000 mm empfiehlt sich die Verwendung von zwei Montagefüßen; Material: Edelstahl; 2 Stück pro Beutel
	M4-Q25L	Montagewinkel für induktive Linearwegsensoren Q25L; für Geräte mit einem Messbereich von bis zu 1000 mm empfiehlt sich die Verwendung von zwei Montagefüßen; Material: Edelstahl; 2 Stück pro Beutel
	MN-M4-Q25	Nutsteine mit M4-Gewinde für rückseitige Sensornut bei induktiven Linearwegsensoren Q25L; Material: Messing; 10 Stück pro Beutel Nur einzeln, nicht im Set mit den Linearwegsensoren erhältlich!



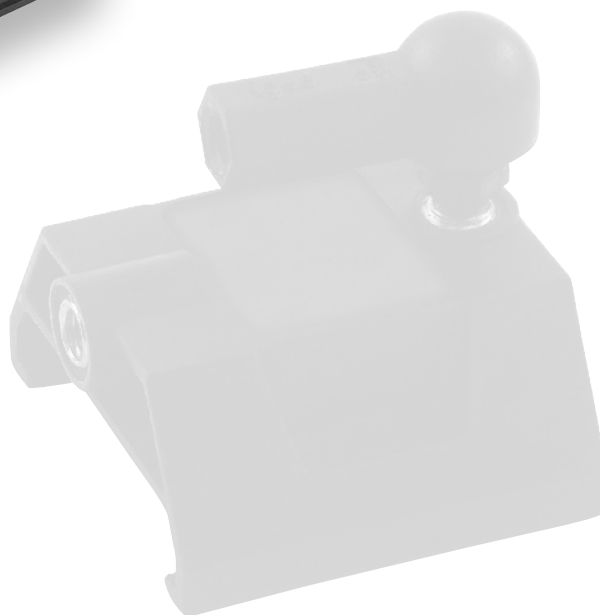
Induktive Linearwegsensoren mit IO-Link-Technologie – Zubehör Positionsgeber

5.2 Positionsgeber

Es können unterschiedliche Positionsgeber verwendet werden.

Geführte Positionsgeber werden in der seitlichen Nut des Sensors bewegt und sind somit mit dem Sensor verbunden.

Die freien Positionsgeber sind wie auch die geführten Positionsgeber mit dem beweglichen Teil der Maschine verbunden; sie „schweben“ dabei aber völlig frei (ohne mechanische Verbindung mit dem Sensor) über der aktiven Fläche des Sensors.



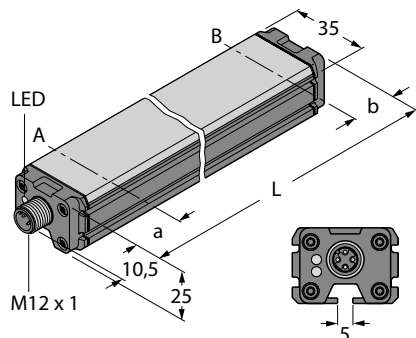
Maßbild	Typ	Beschreibung
	P1-Li-Q25L	Geführter Positionsgeber; dieser Positionsgeber wird in der seitlichen Sensornut geführt; inkl. Kugelgelenkkopf zur Befestigung von M5-Gewindestangen
	P2-Li-Q25L	Freier Positionsgeber; dieser Positionsgeber arbeitet im Abstand von 0 bis 4 mm zur Sensoroberfläche
	P3-Li-Q25L	Freier Positionsgeber zur Querbefestigung; dieser Positionsgeber arbeitet im Abstand von 0 bis 4 mm zur Sensoroberfläche

Induktive Linearwegsensoren mit IO-Link-Technologie – Allgemeine technische Daten

TURCK

Industrielle
Automation

6 Allgemeine technische Daten



Messbereichsangaben

Maximale Messlänge	100, 200, ... 1000 mm je nach Sensorvariante
Blindzone a	29 mm
Blindzone b	29 mm

System

Auflösung	16 Bit (DA-Wandler und IO-Link)
Reproduzierbarkeit/Wiederholgenauigkeit	0,0015%
Linearitätsabweichung	≤ 0,1 % v. E.
Temperaturdrift	≤ ± 0,001 % / K
Umgebungstemperatur	-25...+ 70 °C

Elektrische Daten

Betriebsspannung	15 ... 30 VDC
Restwelligkeit	≤ 10 % U _{SS}
Bemessungsisolationsspannung	≤ 0,5 kV
Kurzschlusschutz	ja
Drahtbruchsicherheit/Verpolungsschutz	ja/ja (Spannungsversorgung)
Ausgangsfunktion	zwei programmierbare Ausgänge (Analogausgang Strom oder Spannung, Schaltausgänge usw.) IO-Link-fähig
Abtastrate	1 kHz
Stromaufnahme	< 100 mA

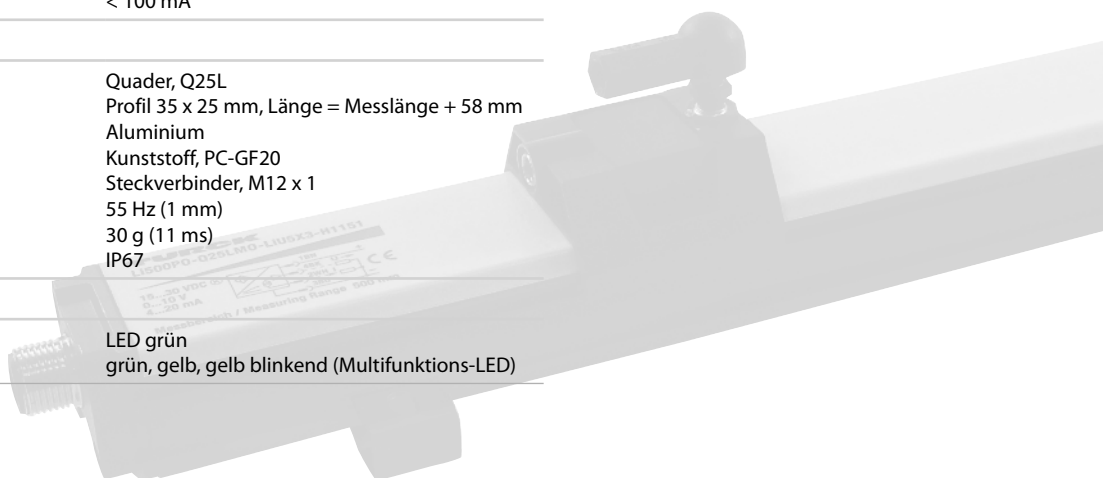
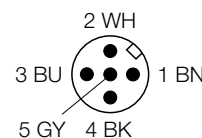
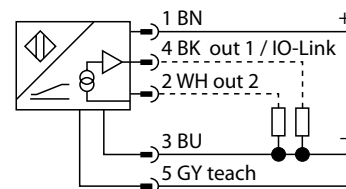
Bauform/Gehäuse

Bauform	Quader, Q25L
Abmessungen	Profil 35 x 25 mm, Länge = Messlänge + 58 mm
Gehäusewerkstoff	Aluminium
Material aktive Fläche	Kunststoff, PC-GF20
Anschluss	Steckverbinder, M12 x 1
Vibrationsfestigkeit	55 Hz (1 mm)
Schockfestigkeit	30 g (11 ms)
Schutzart (IEC 60529/EN 60529)	IP67

Sonstiges

Betriebsspannungsanzeige	LED grün
Messbereichs-Anzeige	grün, gelb, gelb blinkend (Multifunktions-LED)

Anschlussbilder



deutsch

Induktive Linearwegsensoren mit IO-Link-Technologie – Technische Daten

7 IO-Link – Technische Daten

Physik	Physik 2 (3-Wire)
Com-Type	Standard: COM 2 (38400 baud)
Frametype	Frametype 2.2

7.1 Prozessdaten Übertragung:

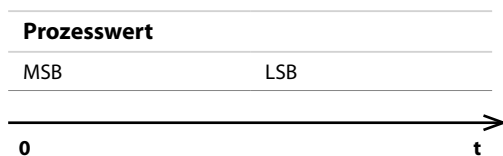
Die Prozessdatenübertragung erfolgt im 16-bit-Format, dabei wird ein Wertebereich von 3 Digits für die Codierung von Fehlerzuständen verwendet.

Nutzdaten- Wertebereich:	0x0000 - 0xFFFF
0xFFFFD:	Signal Error
0xFFFFE:	Out of Range
0xFFFFF:	Out of Range + Signal Error

Die Berechnung der Positionsdaten erfolgt nach: Position [μm] = Prozessdaten \times Gradient

Länge	Gradient 16-bit-Modus
100 mm	1,525948
200 mm	3,051897
300 mm	4,577846
400 mm	6,103795
500 mm	7,629743
600 mm	9,155693
700 mm	10,681641
800 mm	12,207590
900 mm	13,733538
1000 mm	15,259487

Die Prozessdatenübertragung erfolgt entsprechend der Spezifikation „big endian“.



7.2 Parameterdaten

Der Sensor kann über die IO-Link-Parameterdaten ausgelesen sowie eingestellt werden.

7.2.1 Allgemeine Parameterdaten

Die allgemeinen Parameterdaten dienen zur Identifikation des Sensors. Diese Daten können nur ausgelesen werden. Die allgemeinen Parameterdaten enthalten folgende Angaben:

- Herstellername
- Herstellertext
- Produktname
- Produkt ID
- Produkttext
- Seriennummer
- Firmwarerevision

7.2.2 Geräteparameterdaten (Device)

Die Geräteparameterdaten erlauben generelle Einstellungen wie z. B. Abtastrate (Sensor Mode) und Schreibschutzaktivierung (IO-Link Write Protect).

Sensor Mode

Einstellung der internen Abtastrate des Sensors. Werkseitig ist eine Abtastrate von 500 Hz eingestellt. Folgende Werte sind einstellbar:

Wählbare Werte	Bedeutung
0 (Power save mode)	Power save mode: 10 Hz Abtastrate, energiesparend
1 (Standard mode)	Standard mode: 500 Hz Abtastrate, fehlertolerant (Werkseinstellung)
2 (fast mode)	Fast mode: 1 kHz Abtastrate, kann bei Störungen Fehlmessungen bis zu 200 ms hervorrufen

IO-Link Write Protect

Wählbare Werte	Bedeutung
0 (not active)	IO-Link Schreibschutz nicht aktiv (Werkseinstellung)
1 (active)	IO-Link Schreibschutz aktiv

7.2.3 Outputs

Hier kann die generelle Konfiguration beider Schaltausgänge gewählt werden.

Switching Output Mode

Wählbare Werte	Bedeutung
0 (PNP)	Beide Schaltausgänge sind PNP-Schaltend (Werkseinstellung)
1 (NPN)	Beide Schaltausgänge sind NPN-Schaltend

Induktive Linearwegsensoren mit IO-Link-Technologie – Technische Daten

Switchpoint Hysteresis

Parametrierung der Hysterese in μm . Werkseitig ist eine Hysterese von 100 μm eingestellt.

Output 1

Konfiguration des Schaltausgangs auf Pin 4. Werkseitig arbeitet der Ausgang als Schließer für das Schaltfenster 1. Da aber das Fenster nicht definiert ist, hat der Pin 4 außer der IO-Link-Kommunikation keine Funktion.

Hardware Setup OU 1

Wählbare Werte	Bedeutung
0 (Switch N.O. = normally open)	Ausgang arbeitet als Schließer
1 (Switch N.C. = normally closed)	Ausgang arbeitet als Öffner

Switch Function OU 1

Wählbare Werte	Bedeutung
0 (Window 1)	Ausgang schaltet, sobald Fenster 1 erreicht wird
1 (Window 2)	Ausgang schaltet, sobald Fenster 2 erreicht wird
2 (Window 3)	Ausgang schaltet, sobald Fenster 3 erreicht wird
3 (Window 4)	Ausgang schaltet, sobald Fenster 4 erreicht wird
4 (Window 1 - 4 combined)	Ausgang schaltet, bei Erreichen von Fenster 1, 2, 3 und 4
5 (Full scale range exceeded)	Ausgang schaltet, sobald sich der Positiongeber außerhalb des Erfassungsbereiches befindet
6 (Analog range exceeded)	Ausgang schaltet sobald sich der Positionsgeber außerhalb des eingestellten Messbereiches befindet
7 (Signal weak)	Ausgang schaltet bei kritischem Abstand zwischen Positionsgeber und Sensor
8 (Signal error)	Ausgang schaltet bei Signalabriss zwischen Positionsgeber und Sensor
9 (common error)	Ausgang schaltet bei allgemeinem Fehler

Output 2

Konfiguration des Ausgangs auf Pin 2. Werkseitig arbeitet der Pin 2 als Analogausgang 0...10 V.

Hardware Setup OU 2

Wählbare Werte	Bedeutung
0 (Switch N.O. = normally open)	Ausgang arbeitet als Schließer
1 (Switch N.C. = normally closed)	Ausgang arbeitet als Öffner
2 (0-5 V)	Ausgang arbeitet als Analogausgang 0...5 V
3 (0-10 V)	Ausgang arbeitet als Analogausgang 0...10 V (Werkseinstellung)
4 (0-20 mA)	Ausgang arbeitet als Analogausgang 0...20 mA
5 (4-20 mA)	Ausgang arbeitet als Analogausgang 4...20 mA

Switch Function OU 2

Wird der Ausgang auf Pin 2 als Schaltausgang verwendet, lassen sich folgende Funktionen einstellen.

Wählbare Werte	Bedeutung
0 (Window 1)	Ausgang schaltet, sobald Fenster 1 erreicht wird
1 (Window 2)	Ausgang schaltet, sobald Fenster 2 erreicht wird
2 (Window 3)	Ausgang schaltet, sobald Fenster 3 erreicht wird
3 (Window 4)	Ausgang schaltet, sobald Fenster 4 erreicht wird
4 (Window 1 - 4 combined)	Ausgang schaltet, bei Erreichen von Fenster 1, 2, 3 und 4
5 (Full scale range exceeded)	Ausgang schaltet, sobald sich der Positiongeber außerhalb des Erfassungsbereiches befindet
6 (Analog range exceeded)	Ausgang schaltet, sobald sich der Positionsgeber außerhalb des eingestellten Messbereiches befindet
7 (Signal weak)	Ausgang schaltet bei kritischem Abstand zwischen Positionsgeber und Sensor
8 (Signal error)	Ausgang schaltet bei Signalabriss zwischen Positionsgeber und Sensor
9 (common error)	Ausgang schaltet bei allgemeinem Fehler

Nutzung des Ausgangs als Analogausgang

Wird der Ausgang auf Pin 2 als Analogausgang benutzt, lassen sich folgende Parameter einstellen:

Analog range start value

Konfiguration des Analogwertes für den Messbereichsanfang.

Analog range end value

Konfiguration des Analogwertes für das Messbereichsende.

Analog Function OU 2

Einstellung des Analogausgangs als Positionswert, Geschwindigkeitswert oder Geschwindigkeitswert inklusive Richtungsrückmeldung. Werkseitig gibt der Sensor Positionswerte aus.

Wählbare Werte	Bedeutung
0 (Position)	Der Analogausgang gibt Positionswerte aus (Werkseinstellung)
1 (Speed)	Der Analogausgang gibt Geschwindigkeitswerte aus
2 (Speed and direction)	Der Analogausgang gibt Geschwindigkeitswerte und Richtungsrückmeldung aus

Speed measuring range

Einstellung des Geschwindigkeitsmessbereichs unter Angabe des Maximalwertes in mm/s.

Analog output in error state

Verhalten des Analogausgangs bei Verlassen des Positionsgebers des Erfassungsbereiches. Werkseitig wird das Ausgangssignal eingefroren.

Wählbare Werte	Bedeutung
0 (freeze output)	Ausgangssignal wird eingefroren (Werkseinstellung)
1 (0 % on ampl. Error)	Ausgangssignal fällt auf 0 % des eingestellten Analogbereichs
2 (100 % on ampl. Error)	Ausgangssignal steigt auf 100 % des eingestellten Analogbereichs
3 (11 V or 22 mA on ampl. Error)	Ausgangssignal steigt auf 11 V bzw. 22 mA

Induktive Linearwegsensoren mit IO-Link-Technologie – Technische Daten

Analog output in out of range state

Verhalten des Analogausgangs bei Verlassen des Positionsgebers des eingestellten Messbereichs. Werkseitig wird das Ausgangssignal eingefroren.

Wählbare Werte	Bedeutung
0 (freeze output)	Ausgangssignal wird eingefroren (Werkseinstellung)
1 (0 % on ampl. Error)	Ausgangssignal fällt auf 0 % des eingestellten Analogbereichs
2 (100 % on ampl. Error)	Ausgangssignal steigt auf 100 % des eingestellten Analogbereichs
3 (11 V or 22 mA on ampl. Error)	Ausgangssignal steigt auf 11 V, bzw. 22 mA

Output filter

Unter diesem Punkt lässt sich das Verhalten des Ausgangsfilters einstellen. Der Filter glättet Signalrauschen des Ausgangssignals. Eine hohe Filterlaufzeit erwirkt eine hohe Rauschunterdrückung und somit eine hohe Wiederholgenauigkeit, jedoch wird das Ausgangssignal dabei umso träger. Werkseitig ist der Ausgangsfilter nicht aktiv.

Wählbare Werte	Bedeutung
1 (Filter default)	Filter nicht aktiv (Werkseinstellung)
5 (Filter low)	Niedrige Filterlaufzeit
20 (Filter mid)	Mittlere Filterlaufzeit
50 (Filter max)	Hohe Filterlaufzeit

Starting point analog output

Festlegung des Messbereichsanfangs in μm , ausgehend vom Beginn des Erfassungsbereichs.

Teach starting point analog output

Befehl zum Einteachen des Messbereichsanfangs durch die aktuellen Lage des Positionsgebers.

Endpoint analog output

Festlegung des Messbereichsendes in μm , ausgehend vom Beginn des Erfassungsbereichs.

Teach endpoint analog output

Befehl zum Einteachen des Messbereichsendes durch die aktuellen Lage des Positionsgebers.

Startpoint / Endpoint default values

Programmierung des Messbereichs auf Werkseinstellung; dabei wird die komplette Nennlänge des Sensors als Messbereich genutzt.

Start- / Endpoint default values reverse

Programmierung des Messbereichs auf invertierte Werkseinstellung; dabei wird die komplette Nennlänge des Sensors als Messbereich genutzt.

7.2.4 Window Function

Konfiguration der Schaltfenster 1 bis 4.

Switchpoint 1

Festlegung des Einschaltpunktes 1 in μm , ausgehend vom Beginn des Erfassungsbereiches.

Switchpoint 1 teach

Befehl zum Einteachen des Einschaltpunktes 1 durch die aktuellen Lage des Positionsgebers.

Release point 1

Festlegung des Ausschaltpunktes 1 in μm , ausgehend vom Beginn des Erfassungsbereiches.

Release point 1 teach

Befehl zum Einteachen des Ausschaltpunktes 1 durch die aktuellen Lage des Positionsgebers.

HINWEIS: Bitte beachten Sie, dass der Einschaltpunkt vor dem Ausschaltpunkt liegen muss. Der Sensor verfügt über insgesamt vier Schaltfenster. Die Schaltfenster 2 bis 4 lassen sich ebenfalls, wie das Schaltfenster 1 parametrieren.

7.2.5 System Command

Zurücksetzen aller Einstellungen auf Werkseinstellungen.

System Command

Befehl zum Zurücksetzen aller vorgenommenen Einstellungen auf Werkseinstellung.

Inductive linear position sensors – General information

1 General information

Please read this section carefully. Safety aspects cannot be left to chance when dealing with electrical equipment.

Prescribed use

Attention

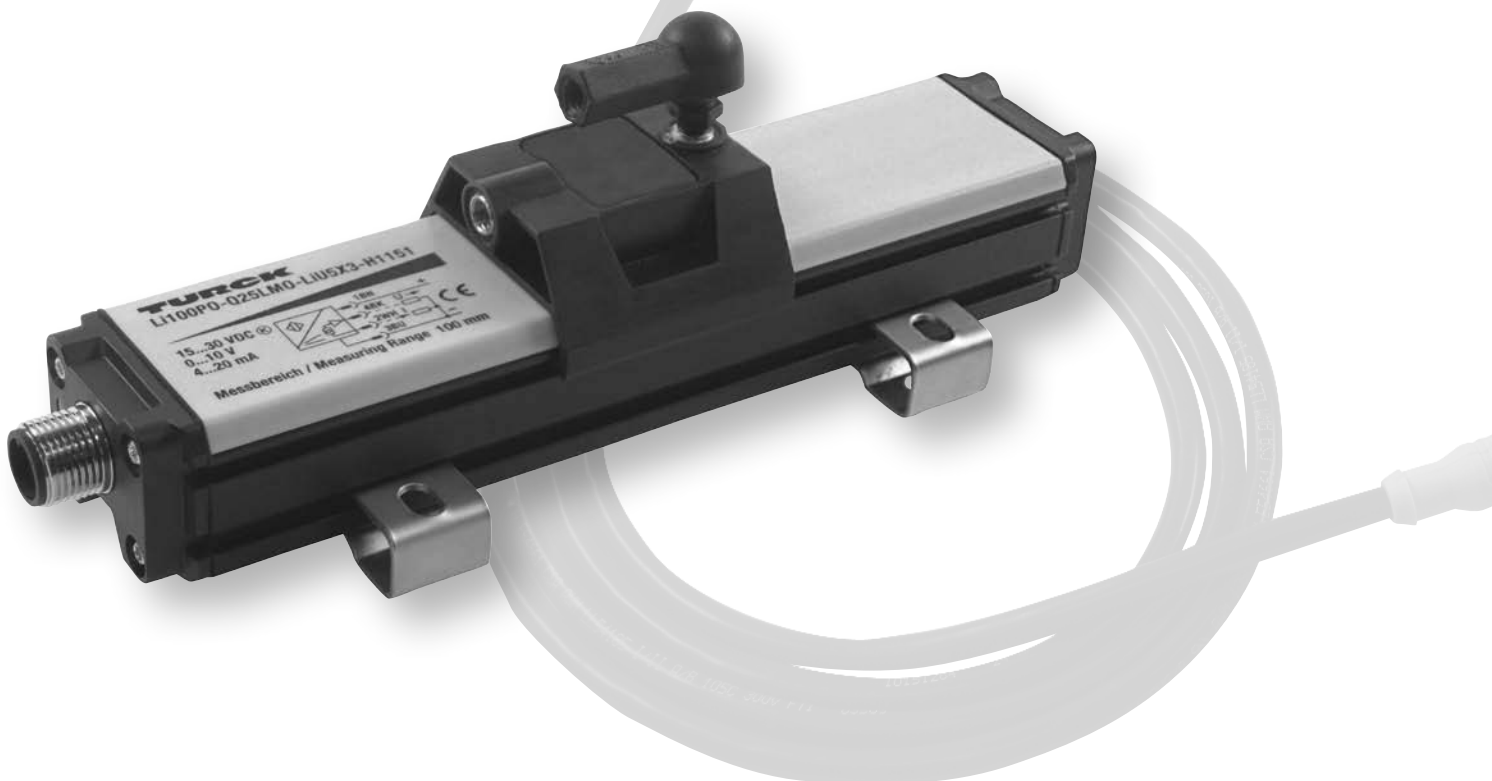
The devices described in this manual must only be used in the prescribed way and only with certified components and devices from third party manufacturers.

Appropriate transport, storage, deployment and mounting as well as careful operating and thorough maintenance guarantee the troublefree and safe operation of these devices.

Notes concerning planning / installation of this product

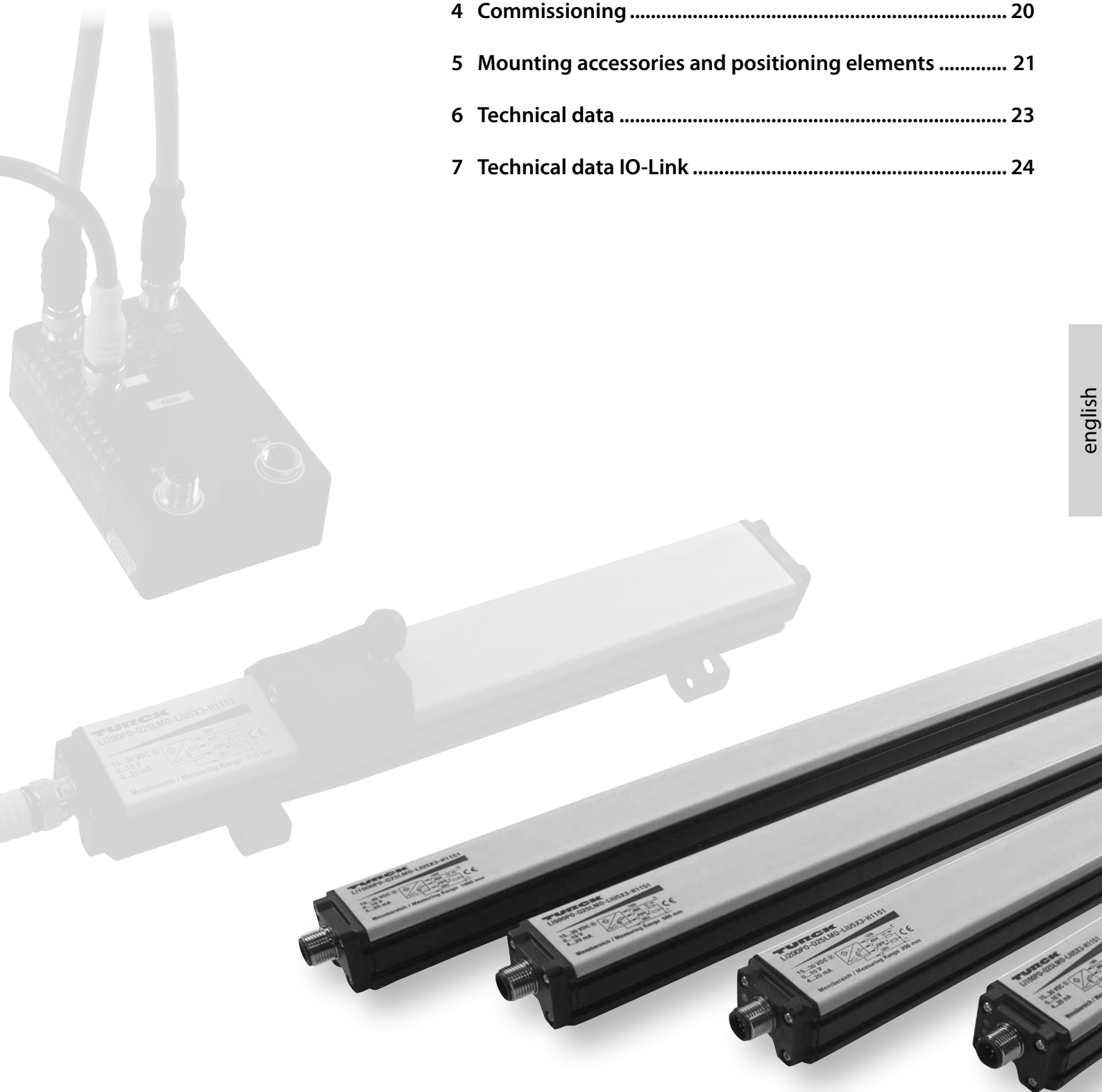
Attention

All respective safety measures and accident protection guidelines must be considered carefully and without exception.



Inductive linear position sensors Li-Q25L – with IO-Link technology

1 General Information	16
2 Type code	18
3 Description of the IO-Link technology	19
4 Commissioning	20
5 Mounting accessories and positioning elements	21
6 Technical data	23
7 Technical data IO-Link	24



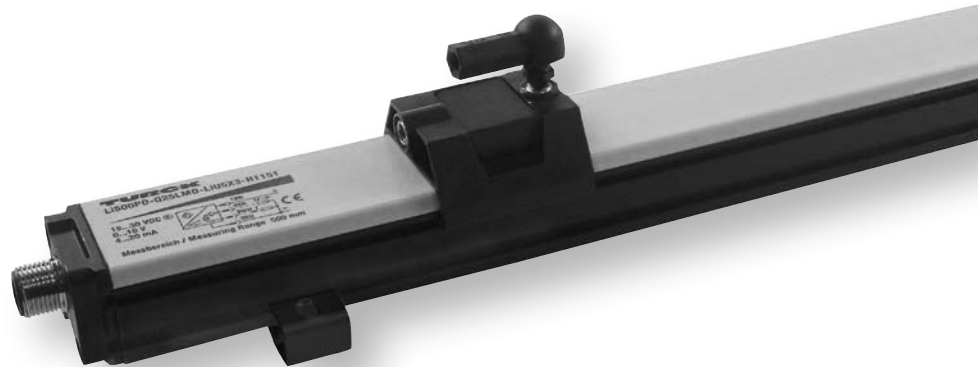
Inductive linear position sensors with IO-Link technology – Type code

2 Type code

Li100P1	Q25LM1	ELiUPN8X3	H1151
---------	--------	-----------	-------

Li	100	P1	Inductive linear position sensors	-	Q25L	M1	Housing style	-	E	LiUPN8	X3	Electrical version	-
			Positioning element P0 no positioning element P1 P1-Li-Q25L P2 P2-Li-Q25L P3 P3-Li-Q25L			Mounting element M0 no mounting element M1 M1-Q25L M2 M2-Q25L M4 M4-Q25L	Housing style Q25L rectangular, profile 25 x 35 mm			Number of LEDs X3 3 x LED	Output mode LiUPN8 IO-Link compatible analog output, switching output	Resolution E higher resolution	
			Measuring range (mm) from 100 mm up to 1000 mm, variable in 100 mm steps										
			Functional principle Li linear inductive										

H1	1	5	1	Electrical connection
				Configuration 1 standard configuration
				Number of contacts 5 5-pole M 12 x 1
				Connector 1 straight
				Connector H1 connector M12 x 1



Note

The linear position sensors are available in different lengths of 100, 200,...up to 1000 mm.

The sensors, mounting accessories and positioning elements are individually available or as a kit.

Sensor versions transmitting different data lengths and using different coding (Gray or binary) are also available.

Inductive linear position sensors with IO-Link technology – Description of the IO-Link technology

3 IO-Link technology

The inductive linear position sensors supply an absolute position signal of the positioning element which is guided over their measuring range. The sensor is connected with the positioning element by means of a stable inductive resonance coupling, which enables the non-contact detection of the positioning element.

Besides the representation of process values with analog outputs and the SSI interface, Turck offers the inductive linear position sensors with IO-Link technology.

An IO-Link system consists of IO-Link devices (sensors or actuators), a standard sensor / actuator cable and an IO-Link master. An IO-Link master can feature one or several ports. Only one IO-Link device can be connected at each port. IO-Link is therefore a point-to-point communication and not a fieldbus.

3.1 Operating modes

Turck's inductive linear position sensors can be operated in SIO mode (standard I/O mode) or in IO-Link communication mode. After power up the device is always in SIO mode.

3.1.1 SIO mode

If the sensor operates in SIO mode it can be run via a standard input module, for which an IO-Link master is not required. Pin 2 can be used here as an analog or switching output. Pin 4 can also be used as a switching output. The analog output can therefore be individually adapted to the application, so that the switching outputs can be run for example as alarm outputs. The analog output is factory set to 0...10 V, and the switching output is not programmed.

3.1.2 IO-Link communication mode

In order to run the sensor in IO-Link mode, the sensor must be connected to an IO-Link capable module (master). The sensor operates in COM2 mode at 38.4 Kbaud. The IO-Link communication between the sensor and the master is implemented via Pin 4. The output on pin 2 retains its functionality. Process data (cyclic), service data (acyclic) and events are transferred in communication mode. Furthermore, the sensor can be parameterized in communication mode via the master.

Detailed information on the sensor parameters is provided in the parameter lists.

Inductive linear position sensors with IO-Link technology – Commissioning

4 Commissioning

The connection between the sensor and the IO-Link master and standard input module is established via a 4 or 5-pole standard M12 connection cable. In order to ensure fault-free signal transfer, the use of shielded connection cables is always recommended, with the shield connected at one end in the switching cabinet.

After the operating voltage is switched on, the sensor operates in SIO mode, the analog output (pin 2) then supplies an analog signal (4...20mA) proportional to the distance provided that the positioning element is within the measuring range of the sensor. The factory set measuring range of the sensor is indicated by the nominal length in the type designation. e.g.: "Li500P0..." => max. measuring range = 900 mm

The ports of the IO-Link master can be configured differently. If a port is set to SIO mode, the master at this port behaves like a normal digital input. If the port is set to communication mode, it tries to find the connected sensor. This process is called the wake up process. For this read also the manual for your IO-Link master.

If the sensor is in IO-Link mode, it can be parameterized via the master. For this read chapter 7

The nominal distance between the floating positioning element and the sensor is 2 mm. In order to ensure a stable resonant circuit coupling, the distance between the sensor and the positioning element must not exceed 4 mm; it must also be ensured that the maximum lateral offset does not exceed 4 mm. If the inductive coupling is in the limit range (impermissible distance), so that a reduction in signal quality can be expected, appropriate messages are output, both via the LED (yellow) and via the process data. If the positioning element is outside of the detection range, a message is also generated via the LED (yellow flashing) and a corresponding bit pattern. For this read also chapter 7.

Parameterization using PACTware™

PACTware™ is an open platform in which any fieldbus device manufacturer can integrate the operation of their devices. PACTware™ uses a standard interface between the frame program and the individual software modules for operating devices. Only in this way can modern user-friendly operating concepts be implemented.

The connection between the sensor and PC is implemented via the USB–IO-link master. In order to operate the Turck inductive linear position sensors via PACTware™, you also need the IODD interpreter and sensor-specific IODD in addition to the PACTware™ software. These tools can be obtained from the Turck website. The standard display of PACTware™ enables the sensor to be read and set easily.

View here the options and specific parameter information in the following parameter lists. More information about the PACTware™ software is provided at www.turck.com.

Measuring range indicated via LED

- **green:**
The positioning element is in the measuring range.
- **green/yellow:**
The positioning element is in the measuring range with a lower signal quality (e.g. distance too long)
- **yellow flashing:**
The positioning element outside the measuring range (max. range)
- **off:**
The positioning element is outside the programmed range but inside the total, non-programmed measuring length.

Programming and IO-Link

Measuring range can be set via teach adapter or programming line (Pin 5). Alternatively, the sensor can also be operated in IO-Link mode. For this purpose connect the sensor to an IO-Link compatible module. The established connection is indicated by a green flashing LED. For more information, please see the corresponding instruction manual.

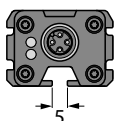
Inductive linear position sensors with IO-Link technology – Mounting accessories

5 Accessories

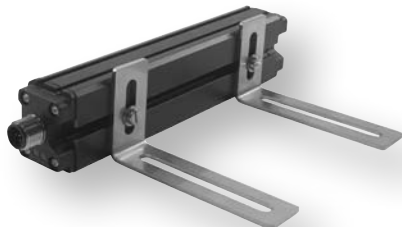
5.1 Mounting accessories

A comprehensive range of accessories is available for mounting. Sliding blocks for the sensor groove and different brackets provide many mounting possibilities. Flexibility is guaranteed as accessories are available for all borehole intervals.

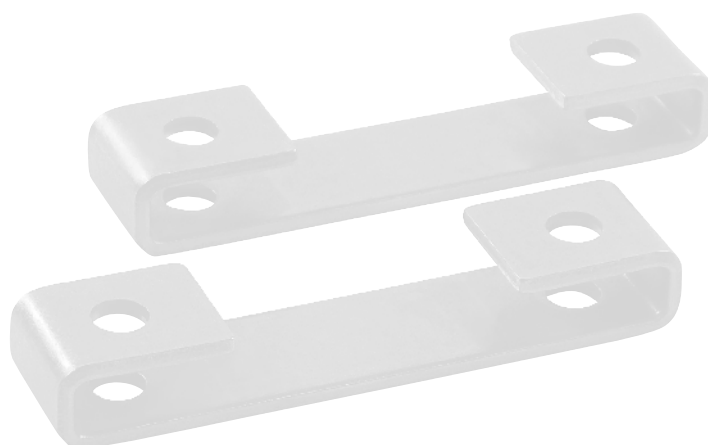
Parallel alignment of the sensor with the mounting bracket.



A guide slot at the sensor backside takes the sliding blocks.



Dimension drawing	Type	Description
	M1-Q25L	Mounting foot for inductive linear position sensors Q25L; two mounting feet should be used for devices with a measuring range of up to 1000 mm; material: Stainless steel; 2 pcs. per bag
	M2-Q25L	Mounting foot for inductive linear position sensors Q25L; two mounting feet should be used for devices with a measuring range of up to 1000 mm; material: Stainless steel; 2 pcs. per bag
	M4-Q25L	Mounting bracket for inductive linear position sensors Q25L; two mounting feet should be used for devices with a measuring range of up to 1000 mm; material: Stainless steel; 2 pcs. per bag
	MN-M4-Q25	Sliding blocks with M4 thread fit in the guide slot at the backside of the inductive linear position sensors Q25L; material: Brass; 10 pcs. per bag Only available separately, not as a kit with linear displacement sensors!



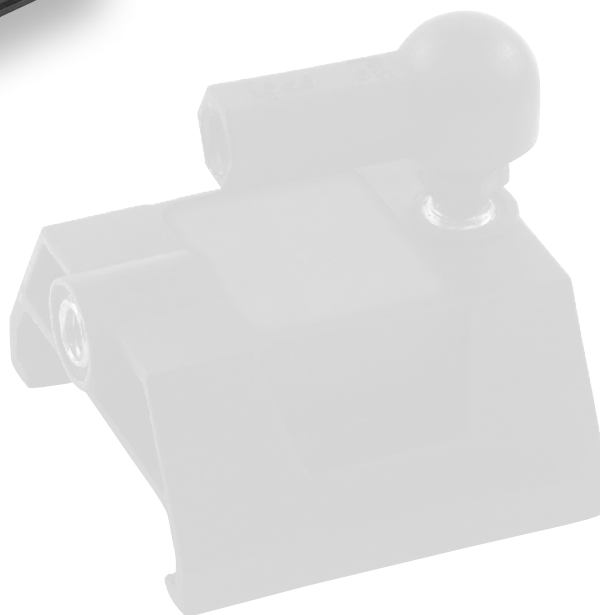
Inductive linear position sensors with IO-Link technology – Accessories Positioning elements

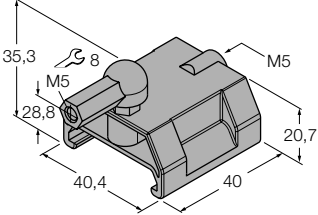
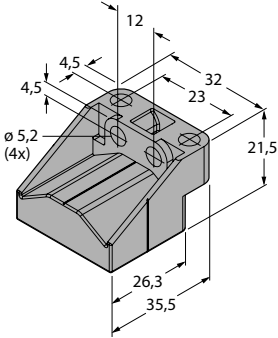
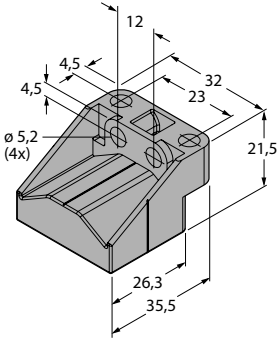
5.2 Positioning element

Different positioning elements are available.

Guided positioning elements are inserted in the lateral sensor groove and are thus connected to the sensor.

The free and guided positioning elements are connected to the movable parts of the machine. They "float" freely above the active face of the sensor.



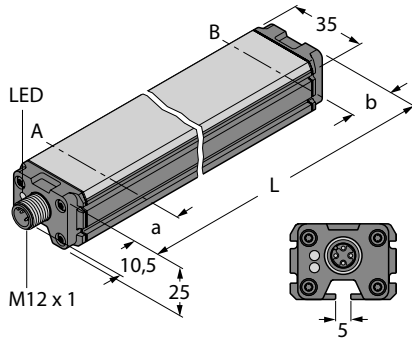
Dimension drawings	Type	Description
	P1-Li-Q25L	Guided positioning element; laterally inserted in sensor groove; incl. rod-end bearing to mount M5 threaded rods
	P2-Li-Q25L	Free positioning element, operates at a distance of 0...4 mm to the sensor surface
	P3-Li-Q25L	Free positioning element; right-angle mounting; operates at a distance of 0...4 mm to the sensor surface

Inductive linear position sensors with IO-Link technology – Technical data

TURCK

Industrielle
Automation

6 Technical data



Measuring range specifications

Cable lengths:	100, 200, ... 1000 mm depending on sensor type
Blind zone a	29 mm
Blind zone b	29 mm

System

Resolution	16 bit (D/A converter and IO-Link)
Repeatability/accuracy	0,0015 %
Linearity deviation	≤ 0.1 % of full scale
Temperature drift	≤ ± 0.001 % / K
Ambient temperature	-25...+ 70 °C

Electrical data

Operating voltage	15 ... 30 VDC
Residual ripple	≤ 10 % U _{PP}
Rated insulation voltage	≤ 0.5 kV
Short-circuit protection	yes
Wire breakage / reverse polarity protection	yes/yes (voltage supply)
Output function	two programmable outputs (analog output current or voltage, switching outputs, ...) IO-Link compatible
Sampling rate	1 kHz
Current consumption	< 100 mA

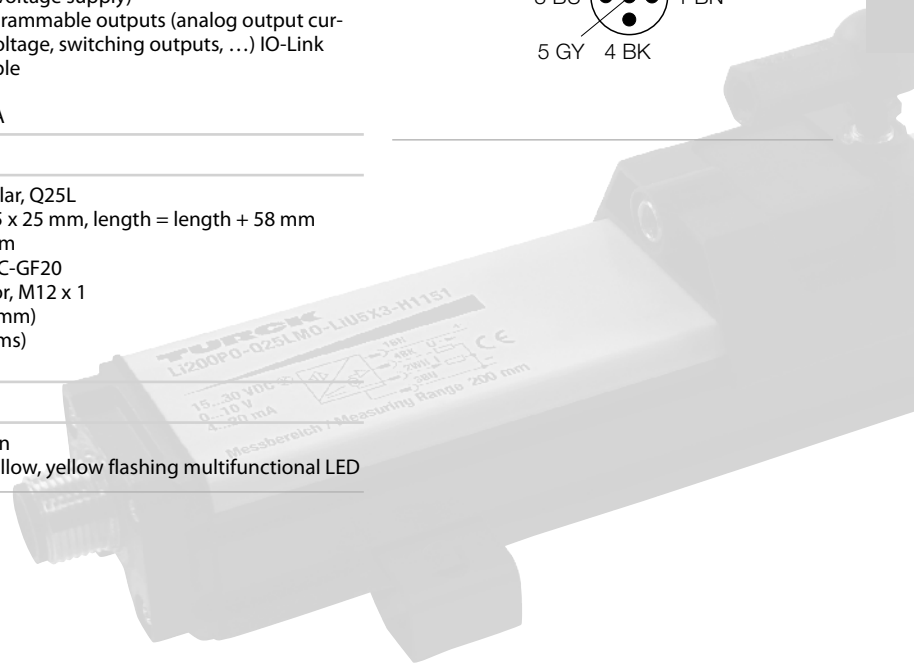
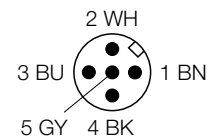
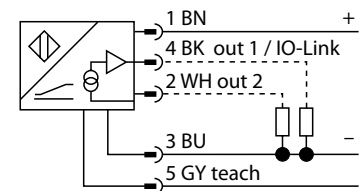
Housing style

Housing style	rectangular, Q25L
Dimensions	profile 35 x 25 mm, length = length + 58 mm
Housing material	aluminium
Material active face	plastic, PC-GF20
Connection	connector, M12 x 1
Vibration resistance	55 Hz (1 mm)
Shock resistance	30 g (11 ms)
Protection class (IEC 60529/EN 60529)	IP67

Miscellaneous

Power-on indication	LED green
Measuring range display	green, yellow, yellow flashing multifunctional LED

Wiring diagrams



english

Inductive linear position sensors with IO-Link technology – Technical data IO-Link

7 IO-Link – technical data

Physical interface	Physical 2 (3-wire)
Com-Type	Standard: COM 2 (38400 baud)
Frame type	Frame type 2.2

7.1 Process data transfer:

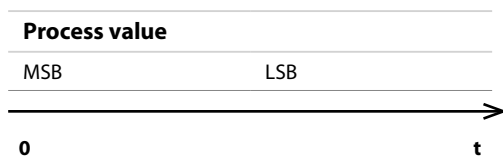
The process data is transferred in 16-bit format with which a value range of 3 digits is used for coding the error states.

User data value range:	0x0000 - 0xFFFF
0xFFFFD:	Signal Error
0xFFFFE:	Out of Range
0xFFFFF:	Out of Range + Signal Error

The position data is calculated as follows: **Position [µm] = Process data * Gradient**

Length	Gradient 16-bit mode
100 mm	1,525948
200 mm	3,051897
300 mm	4,577846
400 mm	6,103795
500 mm	7,629743
600 mm	9,155693
700 mm	10,681641
800 mm	12,207590
900 mm	13,733538
1000 mm	15,259487

The process data is transferred in accordance with the "big endian" specification.



7.2 Parameter data

The sensor can be read and set via the IO-Link parameter data.

7.2.1 General Parameter data

The general parameter data is used to identify the sensor. Apart from the user-specific name, this data can only be read. The general parameter data contains the following information:

- Manufacturer name
- Manufacturer text
- Product name
- Product ID
- Product text
- Serial number
- User-specific name

7.2.2 System settings

The system settings allow general parameter settings such as sample rate (sensor mode) and write protection activation (IO-Link write protection).

Sensor Mode

Setting of the internal sample rate of the sensor. A sample rate of 500 Hz is factory set. The following values can be set:

Selectable values	Meaning
0 (power save mode)	Power save mode: 10 Hz sample rate, energy saving
1 (normal mode)	Normal mode: 500 Hz sample rate, fault tolerant (factory setting)
2 (Highspeed mode)	Highspeed mode: 1 kHz sample rate, may cause incorrect measurements up to 200ms in the event of faults/interference.

IO-Link write protection

Selectable values	Meaning
0 (inactive)	IO-Link write protection not active (factory setting)
1 (active)	IO-Link write protection active

7.2.3 Switching outputs

The general configuration of both switching outputs can be selected here.

Mode:

Selectable values	Meaning
0 (PNP)	Both switching outputs are PNP switching (factory setting)
1 (NPN)	Both switching outputs are NPN switching

Inductive linear position sensors with IO-Link technology – Technical data IO-Link

Hysteresis

Parameterization of the hysteresis in μm . A hysteresis of 100 μm is factory set.

Output 1 (OU1 / Pin4)

Configuration of switching output on Pin 4. The output is factory set to operate as an N.O. contact for the switch window 1. As the switch window is not defined, however, the Pin 4 has no function except for IO-Link communication.

Basic setting

Selectable values	Meaning
0 (switching output N.O. = NO contact)	Output operates as an NO contact
1 (switching output N.O. = NC contact)	Output operated as an NC contact

Switch Function

Selectable values	Meaning
0 (window 1)	Output switches as soon as window 1 is reached
1 (window 2)	Output switches as soon as window 2 is reached
2 (window 3)	Output switches as soon as window 3 is reached
3 (window 4)	Output switches as soon as window 4 is reached
4 (window 1 - 4 combined)	Output switches on reaching windows 1, 2, 3 and 4
5 (detection range exceeded)	Output switches as soon as the positioning element is outside of the detection range
6 (measuring range exceeded)	output switches as soon as the positioning element is outside the set measuring range
7 (positioning element status)	Output switches when there is a critical distance between positioning element and sensor
8 (positioning element signal amplitude)	Output switches when there is a signal loss between positioning element and sensor
9 (group error)	Output switches on a general fault

Output 2 (OU2 / Pin2)

Configuration of output on Pin 2. Pin 2 is factory set to operate as as analog output 0...10 V.

Basic Setting

Selectable values	Meaning
0 (switching output N.O. = NO contact)	Output operates as an NO contact
1 (switching output N.C. = NC contact)	Output operates as an NC contact
2 (0-5 V)	Output operates as analog output 0...5V
3 (0-10 V)	Output operates as analog output 0...10V (factory setting)
4 (0-20 mA)	Output operates as analog output 0...20mA
5 (4-20 mA)	Output operates as analog output 4...20mA

Switch Function OU2

If the output is used on Pin 2 as a switching output, the following functions can be set.

Selectable values	Meaning
0 (window 1)	Output switches as soon as window 1 is reached
1 (window 2)	Output switches as soon as window 2 is reached
2 (window 3)	Output switches as soon as window 3 is reached
3 (window 4)	Output switches as soon as window 4 is reached
4 (windows 1 - 4 combined)	Output switches on reaching windows 1, 2, 3 and 4
5 (detection range exceeded)	Output switches as soon as the positioning element is outside of the detection range.
6 (measuring range exceeded)	Output switches as soon as the positioning element is outside the set measuring range
7 (positioning element status)	Output switches when there is a critical distance between positioning element and sensor
8 (positioning element signal amplitude)	Output switches when there is a signal loss between positioning element and sensor
9 (group error)	Output switches on a general fault

Use of output as analog output

If the output is used on Pin 2 as an analog output, the following parameters can be set:

Start value of measuring range

Configuration of analog value for measuring range start.

Final value of measuring range

Configuration of analog value for measuring range end. These two settings enable the range of the analog output to be set individually, e.g.: 5 – 17mA.

Analog output function OU2

Setting of the analog output as a position value, speed value or speed value including direction feedback signal. The sensor is factory set to output position values.

Selectable values	Meaning
0 (Position)	The analog output supplies position values (factory setting)
1 (speed)	The analog output supplies speed values
2 (speed and direction)	The analog output supplies speed values and direction feedback signal

Speed measuring range

Setting of the speed measuring range by setting the maximum value in mm/s.

Response in the event of an error

Response of the analog output when the positioning element goes outside the detection range. The output signal is factory set to freeze.

Selectable values	Meaning
0 (freeze output value)	Output signal is frozen (factory setting)
1 (0 % on amplitude error)	Output signal drops to 0 % of the set analog range
2 (100 % on amplitude error)	Output signal increases to 100 % of the set analog range
3 (11 V or 22mA on amplitude error)	Output signal increases to 11 V, or 22 mA

Inductive linear position sensors with IO-Link technology – Technical data IO-Link

Response to measuring range overshoot

Response to the analog output when the positioning element goes outside the set measuring range.

The output signal is factory set to freeze.

Selectable values	Meaning
0 (on amplitude error)	Output signal is frozen (factory setting)
1 (0 % on amplitude error)	Output signal drops to 0 % of the set analog range
2 (100 % on amplitude error)	Output signal increases to 100 % of the set analog range
3 (11 V or 22mA on amplitude error)	Output signal increases to 11 V, or 22 mA

Filtering

This enables the response of the output filter to be set. The filter smoothes the signal noise of the output signal. A high filter time causes a high noise suppression and thus a high repetition accuracy, although the output filter is deactivated as the factory setting.

Selectable values	Meaning
1 (inactive)	Filter not active (factory setting)
5 (Filtering short)	Short filter time
20 (Filtering medium)	Medium filter time
50 (Filtering maximum)	Long filter time

Measuring range start position

Definition of the measuring range start in μm , starting from the beginning of the measuring range (connector end).

Teach start position of measuring range

Command for teaching the measuring range start using the actual position of the positioning element.

End position of measuring range

Definition of the measuring range end in μm , starting from the measuring range start (connector end).

Teach end position of measuring range

Command for teaching the measuring range end using the actual position of the positioning element.

Maximum measuring range

Programming of the measuring range to factory setting; the complete nominal length of the sensor is used as the measuring range.

Maximum, inverted measuring range

Programming of the measuring range to inverted factory setting; the complete nominal length of the sensor is used as a measuring range.

7.2.4 Switch window function

Configuration of switch windows 1-4.

Switching point 1

Definition of switching point 1 in μm starting from the beginning of the detection range.

Teach switching point

Command for teaching the switching point 1 using the actual position of the positioning element.

Release point 1

Definition of the release position 1 in μm starting from the beginning of the detection range.

Teach release position 1

Command for teaching the release position 1 using the actual position of the positioning element.

ATTENTION: The switching point must be in front of the release position.

The sensor has a total of four switch windows. Switch windows 2 to 4 can also be parameterized in the same way as switch window 1.

7.2.7 System Command

Reset of all settings to factory setting.

System Command

Command for resetting all completed settings the factory settings.

TURCK

**Industrielle
Automation**



www.turck.com

Hans Turck GmbH & Co. KG
45472 Mülheim an der Ruhr
Germany
Witzlebenstraße 7
Tel. +49 (0) 208 4952-0
Fax +49 (0) 208 4952-264
E-Mail more@turck.com
Internet www.turck.com



D101821 2011/02